

Puertas de vaivén

■ Inyectada 40 mm | ■ Inyectada polipropileno | ■ Polietileno 15 mm | ■ Termoflex

Portes va et vient

■ Injecté 40 mm | ■ Polypropylène injecté | ■ Polyéthylène 15 mm | ■ Termoflex



Puertas de vaivén

Portes va et vient



Hoja: espesores de 40 mm. Simple o doble hoja.

- Indicadas para uso en salas de trabajo, pasillos, zonas de paso etc.
- Acabados: lacado, PVC, acero inoxidable, poliéster o formica con cerco de aluminio anodizado plata pulido
- Aislamiento PUR con una densidad de 40-45 kg/m³
- Mirilla ovalada de metacrilato

Marco de aluminio anodizado plata pulido preparado para abrazar cualquier espesor de panel o muro de obra. Este marco puede ser sustituido por una pletina de aluminio. Posibilidad de marco en acero inoxidable.

Bisagras con muelle de acero inoxidable con apertura 90°, a ambos lados, con o sin bloqueo.

Accesorios: colores según carta, mirilla de cristal, marcos con capilla, rejilla de ventilación, cerradura con llave, etc.



Vantail: en tôle, épaisseur de 40 mm. Un ou deux vantaux.

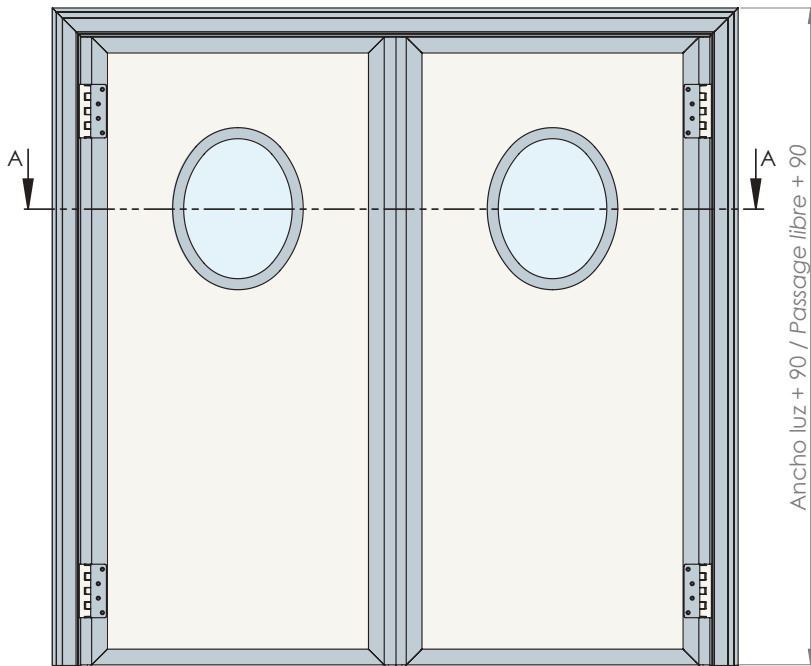
- Destinées aux salles de travail, couloirs et zones avec passage fréquent de personnel.
- Revêtement: tôle laquée, PVC, inox, polyester ou résine phénolique avec cadre périphérique de vantail en aluminium
- Isolation PUR avec une densité de 40-45 kg/m³
- Oculus ovale en méthacrylate

Cadre en aluminium anodisé argent pour s'installer sur des panneaux ou cloison de n'importe quelle épaisseur or platine de fixation en aluminium pour s'installer directement sur mur. En option: cadre en acier inoxydable.

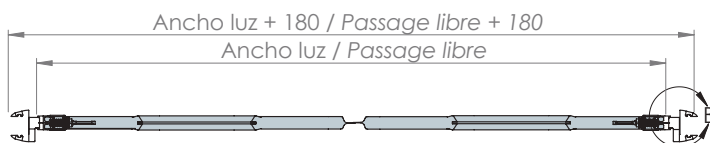
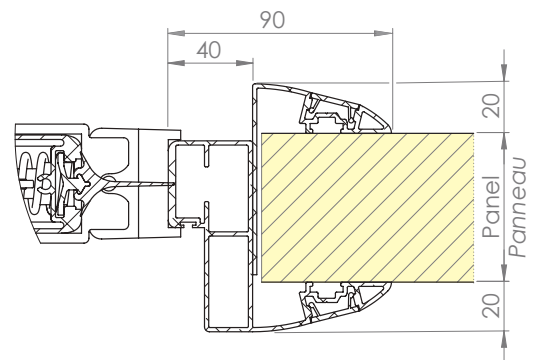
Charnières composite à ressort inox avec ouverture à 90° vers les deux côtés, sans ou avec blocage.

Accessoires: couleurs selon nuancier, oculus vitrés, cadres avec passage de rail, grilles de ventilation, protections basses, fermeture à clé, etc.





MARCO DE ALUMINIO / CADRE ALUMINIUM



MEDIDAS HUECO / DÉCOUPE	
Ancho / Largeur	Alto / Hauteur
40 + luz/passage libre + 40	40 + luz/passage libre



Puertas de vaivén polipropileno / polietileno

Portes va et vient polypropylène / polyéthylène



Polipropileno

Polypropylène

Hoja: espesores de 40 mm. Simple o doble hoja.

- Indicadas para salas de trabajo, pasillos, zonas de paso, etc. con ambientes agresivos.
- Aislamiento PUR con una densidad de 40-45 kg/m³
- Mirilla ovalada de metacrilato

Marco de aluminio anodizado plata pulido preparado para abrazar cualquier espesor de panel o muro de obra. Este marco puede ser sustituido por una pletina de aluminio. Posibilidad de marco en acero inoxidable.

Bisagras con muelle de acero inoxidable con apertura 90°, a ambos lados, con o sin bloqueo.

Accesorios: mirilla de cristal, marcos con capilla, defensas inferiores, rejilla de ventilación, cerradura con llave, etc.

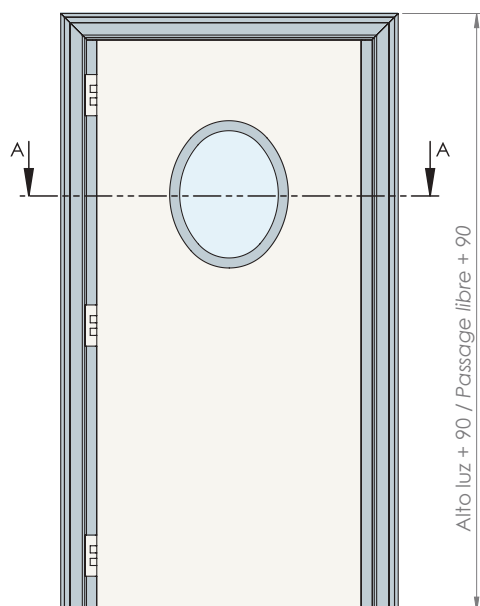
Vantail: en polypropylène deux faces avec injection PUR. Épaisseur de 40 mm. Un ou deux vantaux.

- Destinées aux salles de travail, couloirs et zones avec passage fréquent de personnel dans des milieux agressifs.
- Isolation PUR avec une densité de 40-45 kg/m³
- Oculus ovale en méthacrylate

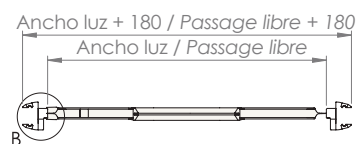
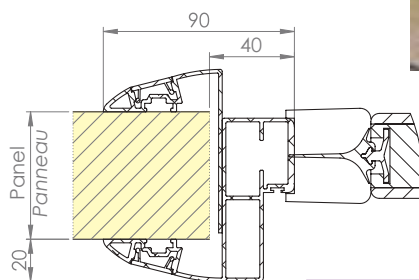
Cadre en aluminium anodisé argent pour s'installer sur des panneaux ou cloison de n'importe quelle épaisseur or platine de fixation en aluminium pour s'installer directement sur mur. En option: cadre en acier inoxydable.

Charnières composite à ressort inox avec ouverture à 90° vers les deux côtés, sans ou avec blocage.

Accessoires: oculus vitrés, cadres avec passage rail, grilles de ventilation, protections basses, fermetures à clé, etc.



MARCO DE ALUMINIO
CADRE ALUMINIUM

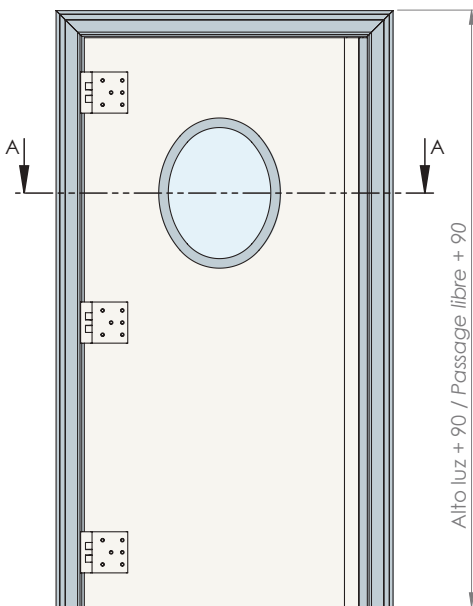


MEDIDAS HUECO / DÉCOUPE

Ancho / Largeur	Alto / Hauteur
40 + luz/passage libre + 40	40 + luz/passage libre



Polietileno
Polyéthylène



MARCO DE ALUMINIO
CADRE ALUMINIUM

Hoja: espesores de 15 mm. Simple o doble hoja.

- Indicadas para uso en salas de trabajo, pasillos, zonas de paso, etc. con ambientes agresivos.
- Mirilla ovalada de metacrilato
- Colores a elegir

Marco de aluminio anodizado plata pulido preparado para abrazar cualquier espesor de panel o muro de obra. Este marco puede ser sustituido por una pletina de aluminio. Posibilidad de marco en acero inoxidable.

Bisagras con muelle de acero inoxidable con apertura 90°, a ambos lados, con o sin bloqueo.

Accesorios: colores según carta, marcos con capilla, cerradura con llave, etc.

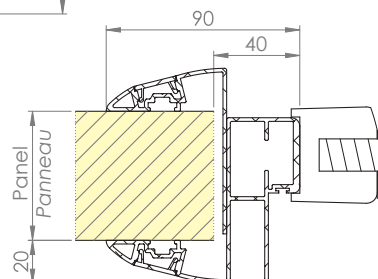
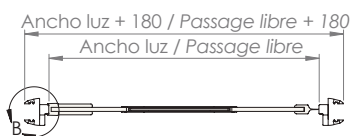
Vantail: épaisseur 15 mm. Un ou deux vantaux.

- Destinées aux salles de travail, couloirs et zones avec passage fréquent de personnel dans des milieux agressifs.
- Oculus ovale en méthacrylate
- Choix de couleur

Cadre en aluminium anodisé argent pour s'installer sur des panneaux ou cloison de n'importe quelle épaisseur or platine de fixation en aluminium pour s'installer directement sur mur. En option: cadre en acier inoxydable.

Charnières composite à ressort inox avec ouverture à 90° vers les deux côtés, sans ou avec blocage.

Accessoires: couleurs selon nuancier, cadres avec passage rail, protections basses, fermetures à clé, etc.



MEDIDAS HUECO / DÉCOUPE	
Ancho / Largeur	Alto / Hauteur
40 + luz/passage libre + 40	40 + luz/passage libre

Termoflex Termoflex



Hoja de PVC 5 mm.

- Indicadas para uso en salas de trabajo, pasillos, zonas de paso, etc. con ambientes agresivos.
- Transparente, bi-color (azul y transparente) o PVC con malla

Marco de aluminio anodizado plata pulido preparado para abrazar cualquier espesor de panel o muro de obra. Este marco puede ser sustituido por una pletina de aluminio. Posibilidad de marco en acero inoxidable.

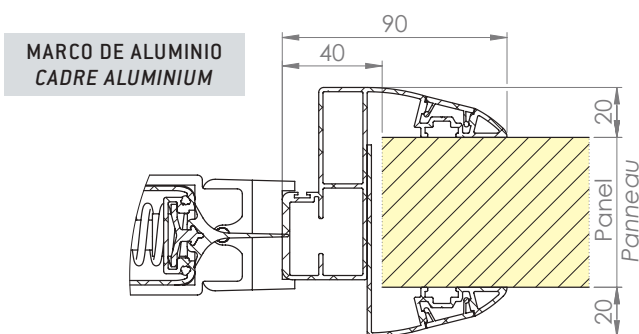
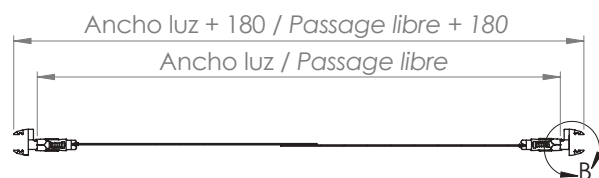
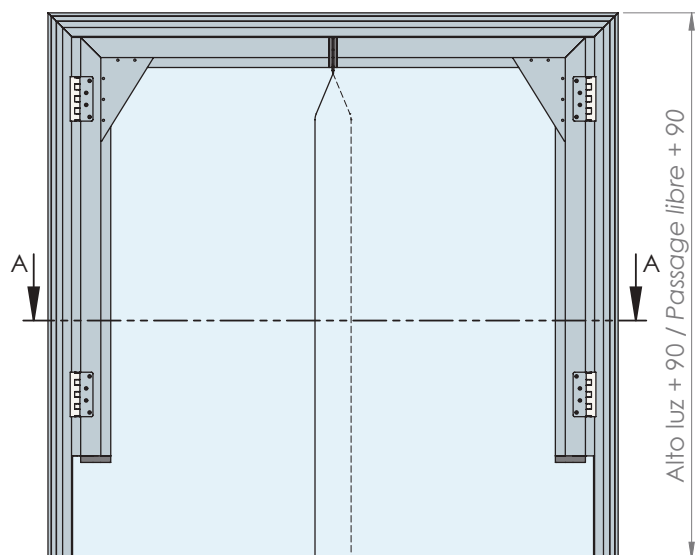
Bisagras con muelle de acero inoxidable con apertura 90°, a ambos lados, con o sin bloqueo.

Vantail souple de PVC 5 mm.

- Destinées aux salles de travail, couloirs et zones avec passage fréquent de personnel dans des milieux agressifs.
- Transparent, à deux couleurs (bleu et transparent) ou PVC avec maillage

Cadre en aluminium anodisé argent pour s'installer sur des panneaux ou cloison de n'importe quelle épaisseur or platine de fixation en aluminium pour s'installer directement sur mur. En option: cadre en acier inoxydable.

Charnières composite à ressort inox avec ouverture à 90° vers les deux côtés, sans ou avec blocage.



Accesorios / Accessoires

Puerta de vaivén
Porte va et vient



Puerta de vaivén polipropileno
Porte va et vient polypropylène



Puerta de vaivén polietileno
Porte va et vient polyéthylène



Termoflex
Termoflex



Puertas frigoríficas Insulated doors Portes frigorífiques
Kühlraumtüren Soğuk oda kapıları أبواب معزولة



GRUPO repro



Grupo Repro

Avenida del Mar, s/n - Apartado de Correos 29

46410 SUECA (Valencia) Spain

Tel.: +34 96 171 80 05 - Fax: +34 96 170 09 00

www.repro.es - repro@repro.es