

PUERTA FRIGORIFICA CORREDIZA ELITE

DESCRIPCION

Puerta corrediza frigorífica manual o automática de panel metálico tipo sándwich inyectado de poliuretano con perímetro de perfil extruido de aluminio, incluye marco frontis, contramarco y guía de aluminio.

CARACTERISTICAS

- Puerta inyectada de poliuretano expandido (40 kg/m³)
- Aislamiento de hoja de 100 mm
- Óptimo aislamiento térmico y acústico
- Alta resistencia al impacto y a la humedad
- Interior y exterior en lámina (ver tipos de lámina)
- Perímetro de puerta en perfil de aluminio 6063 tratamiento T5 acabado anodizado plata pulido (15 micras)
- Gasket ductil de caucho flexible hasta temperatura de -40°C a 80°C
- Manija de apertura interior y exterior
- Perfil paso carretilla (Hule de arrastre)
- Guías de deslizamiento y tope en piso
- Tornillos suspensión y tornillería en Ac. Inoxidable
- Marco frontis de aluminio anodizado plata pulido con corte térmico de PVC color gris.
- Contramarco de aluminio anodizado plata pulido 6063
- Sistema de corredera fabricada con guía de aluminio 6063 tratamiento T5 con acabado anodizado plata pulido.
- Rodamientos estancos de Ac. Inox. con funda de deslizamiento arnite
- Cable calefactor perimetral para congelación a 220V
- Charola y umbral para resistencia en congelación

TIPOS DE LAMINA

El proceso de fabricación permite combinar los acabados para puerta (exterior e interior) y marco de acuerdo al uso:

- Lámina Pintro Estucco C-26
- Lámina Aluminio Estucco C-22
- Lámina Galva Estucco C-26
- Lámina Ac. Inox. C-24 T-304
- Lámina Pintro Liso C-24

ACCESORIOS

- Parachoques exterior en aluminio antiderrapante C-12
- Parachoques interior en aluminio antiderrapante C-12
- Pisadera para resistencia (Congelados + Obra civil)

VENTAJAS

- Facilidad de montaje y rápida instalación
- Versatilidad en acabados
- Instalación sobre cualquier tipo de espesor de panel
- Requiere poco mantenimiento

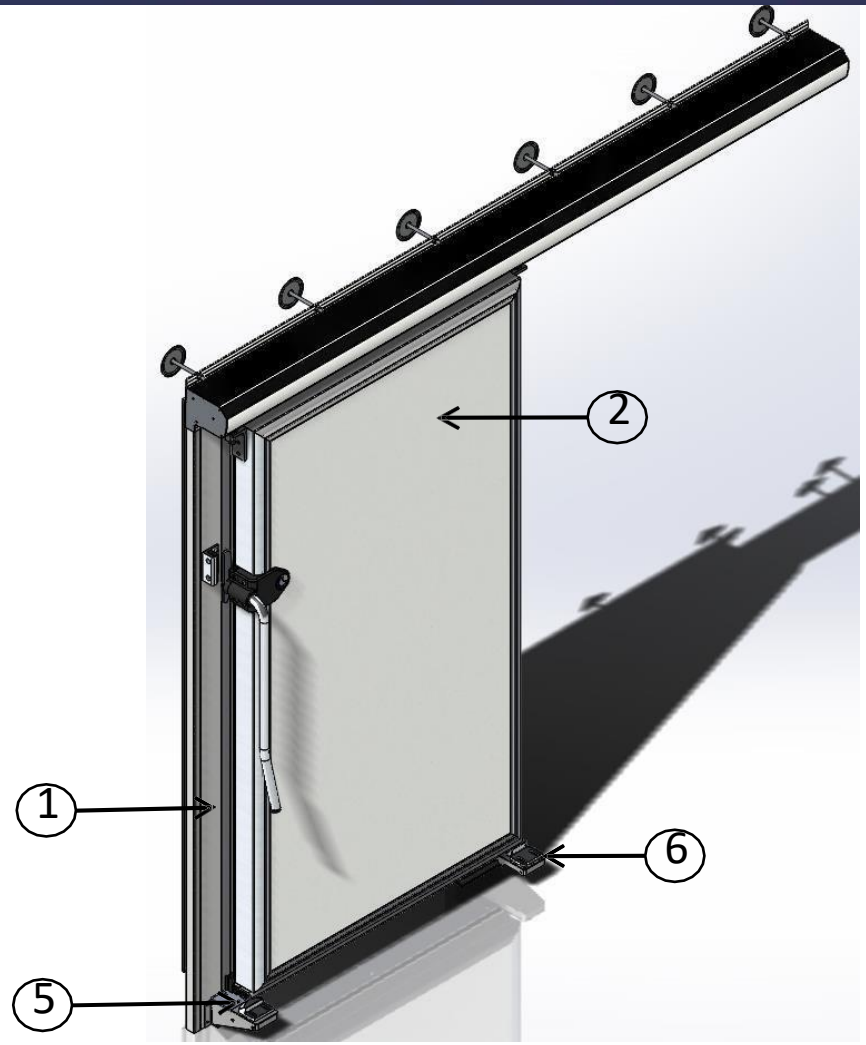
USOS

- Cámara de Conservación
- Cámara de Congelación
- Sector Salud (Hospital, laboratorios, consultorios)
- Sector Comercial (Supermercados, cocinas, restaurantes)
- Sector industrial (procesadora de alimentos, rastros)

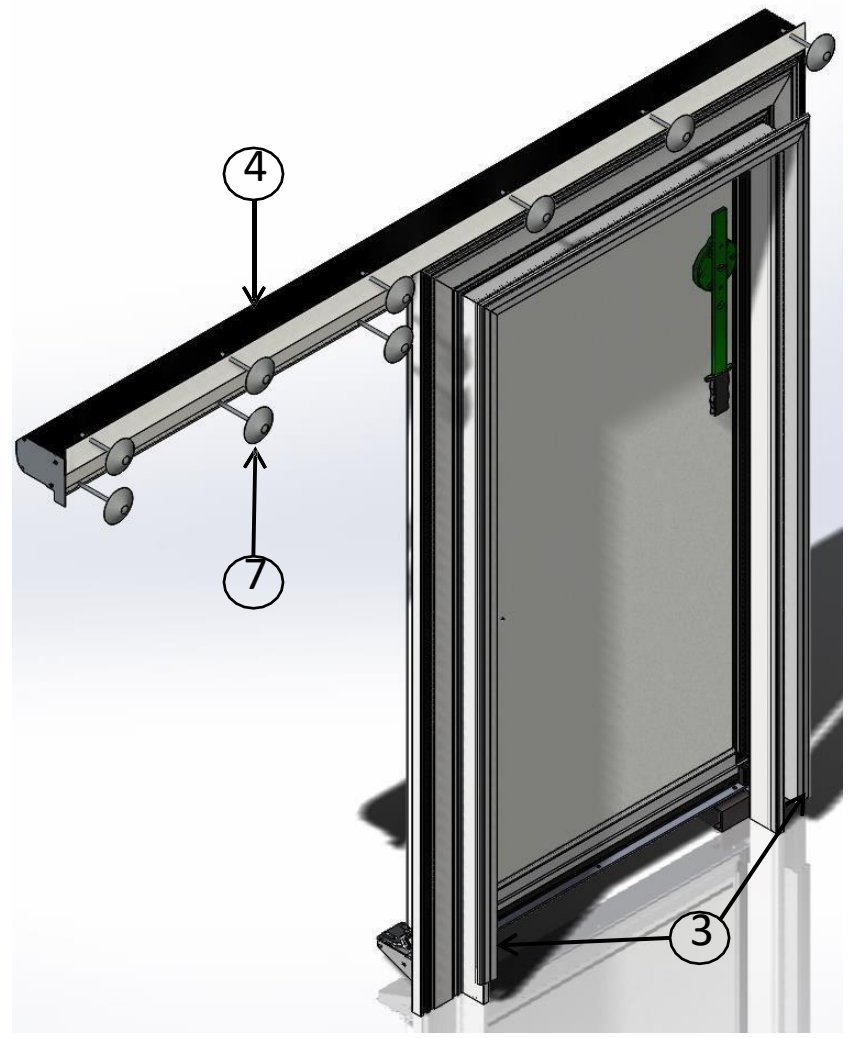




PUERTA FRIGORIFICA CORREDIZA ELITE

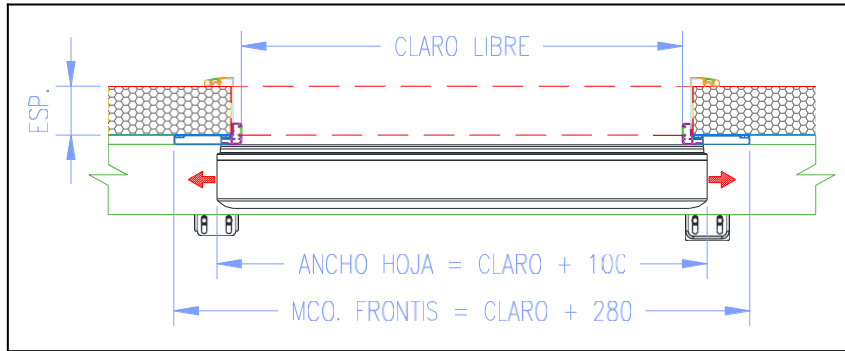


VISTA EXTERIOR



VISTA INTERIOR

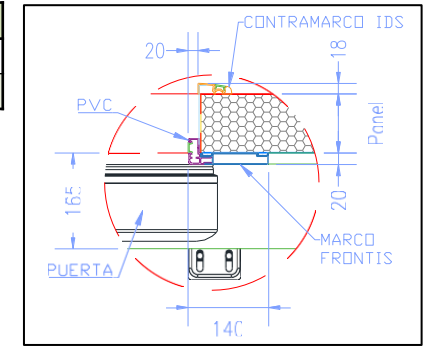
PUERTA FRIGORIFICA CORREDIZA ELITE



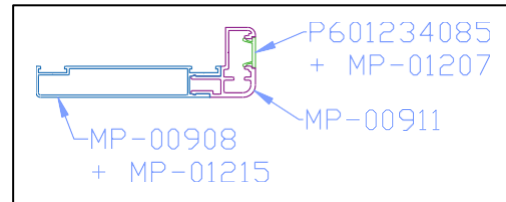
MEDIDAS HUECO	
ANCHO	ALTO
22 + CLARO + 22	CLARO + 22

MP-01609

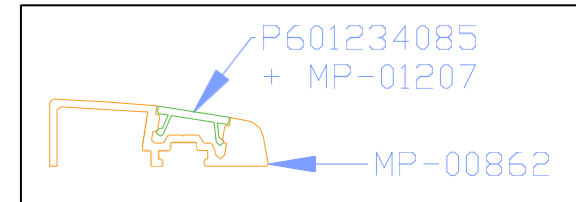
MP-00981



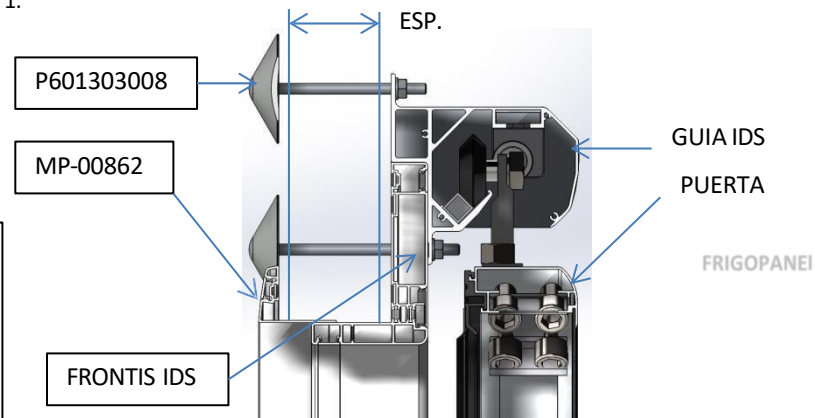
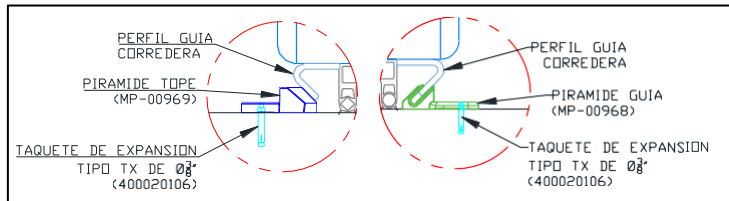
RELACION DE PARTES		
POS	DESCRIPCION	NO. PARTE
1	MARCO FRONTIS IDS	VER DETALLE
2	PUERTA CORREDIZA IDS	N/A
3	CONTRAMARCO	VER DETALLE
4	GUIA IDS	MP-01596
5	PIRAMIDE TOPE	MP-00969
6	PIRAMIDE GUIA	MP-00968
7	DISCOBLANCO (CHINO)	P601303008



POS 1.



POS 3.



PUERTA FRIGORIFICA CORREDIZA ELITE



ROK INTERNACIONAL S.A. DE C.V.

CANELA #59 COL. GRANJAS MEXICO, ALC. IZTACALCO
CDMX C.P. 08400