

PUERTA FRIGORIFICA ABATIBLE ELITE

DESCRIPCION

Puerta abatible frigorífica de panel metálico tipo sándwich inyectado de poliuretano con perímetro de perfil extruido de aluminio fija a un marco frontis de aluminio.

CARACTERISTICAS

- Puerta inyectada de poliuretano expandido (40 kg/m³)
- Aislamiento de hoja de 60mm
- Óptimo aislamiento térmico y acústico
- Alta resistencia al impacto y a la humedad
- Interior y exterior en lámina (ver tipos de lámina)
- Perímetro de puerta en perfil de aluminio 6063 tratamiento T5 acabado anodizado plata pulido (15 micras).
- Gasket dúctil de caucho flexible hasta temperatura de -40°C a 80°C
- Herrajes de poliamida de alta calidad
- Manijas de apertura con cerradura y botador de seguridad interior
- Marco de aluminio anodizado plata pulido con corte térmico de PVC color gris.
- Contramarco de aluminio anodizado plata pulido 6063
- Cable calefactor perimetral para congelación a 220V
- Charola y umbral para resistencia en congelación.

TIPOS DE LAMINA

El proceso de fabricación permite combinar los acabados para puerta (exterior e interior) y marco de acuerdo al uso:

- Lámina Pintro Estucco C-26
- Lámina Aluminio Estucco C-22
- Lámina Galva Estucco C-26
- Lámina Ac. Inox. C-24 T-304
- Lámina Pintro Liso C-24

USOS

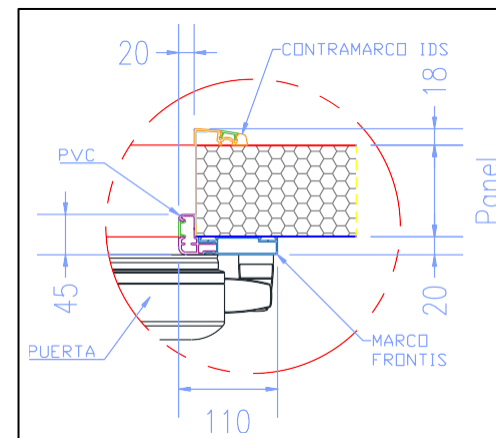
- Cámara de Conservación
- Cámara de Congelación
- Sector Salud (Hospital, laboratorios, consultorios)
- Sector Comercial (Supermercados, cocinas, restaurantes)
- Sector industrial (procesadora de alimentos, rastros)

ACCESORIOS

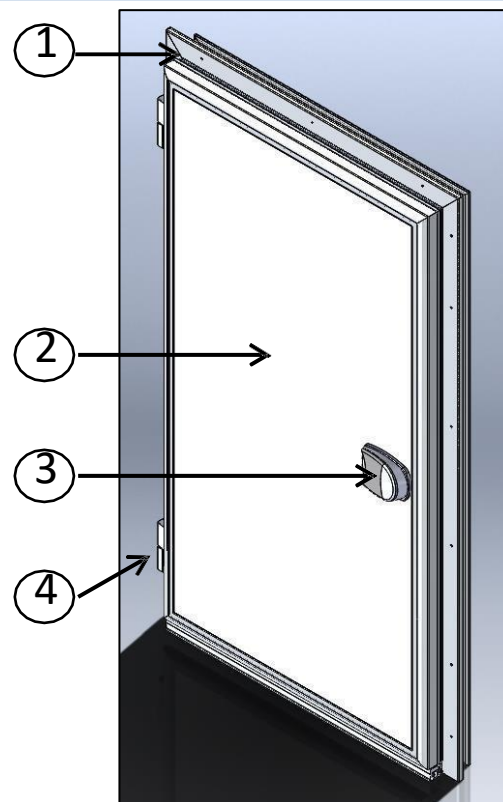
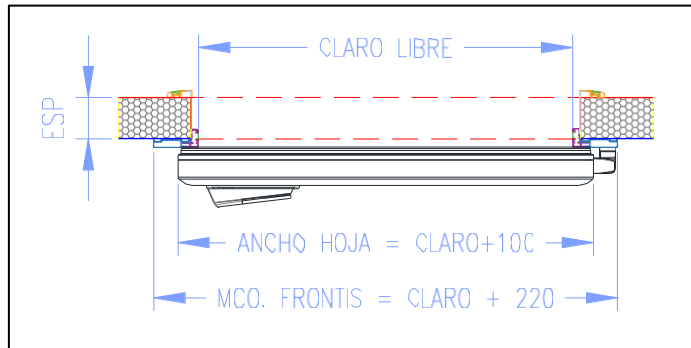
- Parachoques exterior en aluminio antiderrapante C-12
- Parachoques interior en aluminio antiderrapante C-12
- Cierra puerta hidráulico marca Dorma
- Mirilla para refrigeración marca Ojeda
- Barra de pánico

VENTAJAS

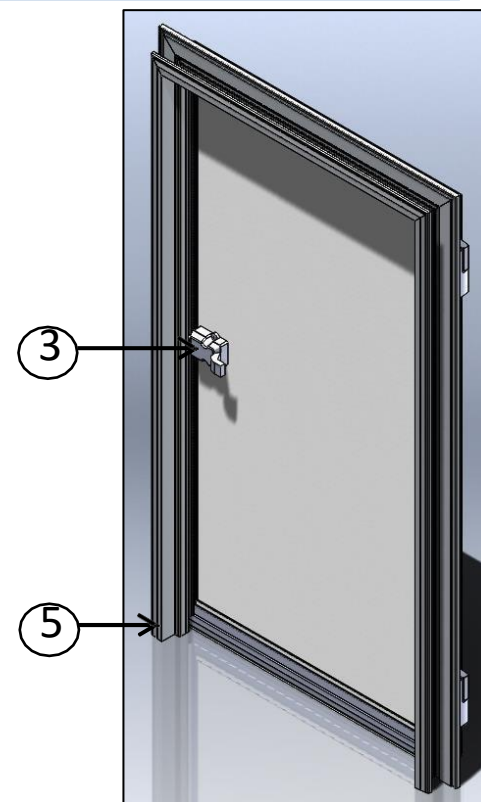
- Facilidad de montaje y rápida instalación
- Versatilidad en acabados
- Instalación sobre cualquier tipo de espesor de panel
- Requiere poco mantenimiento



PUERTA FRIGORIFICA ABATIBLE ELITE



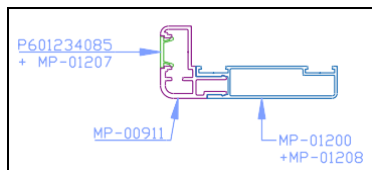
VISTA FRONTAL



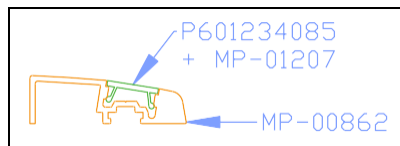
FRIGOPANEL

RELACION DE PARTES		
POS	DESCRIPCION	NO. PARTE
1	MARCO FRONTISIDS	VERDETALLE
2	PUERTA PIVOTANTE IDS	N/A
3	CIERRE G-5591HPI	MP-00654
4	BISAGRAC/ RAMPA MOD. 481	MP-01245
5	CONTRAMARCOIDS	MP-00862

MEDIDAS HUECO	
ANCHO	ALTO
22 + CLARO + 22	CLARO + 22



POS.1



POS.5

PUERTA FRIGORIFICA ABATIBLE ELITE



ROK INTERNACIONAL S.A. DE C.V.

CANELA #59 COL. GRANJAS MEXICO, ALC. IZTACALCO
CDMX C.P. 08400