

# Puertas de servicio

■ Puerta de servicio | ■ Puerta de servicio polipropileno | ■ Puerta de servicio inoxidable

# Portes de service

■ Porte de service | ■ Porte de service polypropylène | ■ Porte de service INOX



# Puertas de servicio

## Portes de service



**Hoja:** Espesores de 40 mm. Una o dos hojas.

- Indicadas para uso en salas de trabajo, pasillos, oficinas, aseos, etc.
- Acabados: lacado, PVC, acero inoxidable, poliéster o formica con cerco de aluminio anodizado plata pulido
- Aislamiento PUR con una densidad de 40-45 kg/m<sup>3</sup>

**Marco de aluminio** anodizado plata pulido preparado para abrazar cualquier espesor de panel o muro de obra.

**Herraje** en acero inoxidable.

**Accesorios:** colores según carta, mirilla, marcos con capilla, marcos rodados, cierrapuertas, antipánico, defensas inferiores, apertura eléctrica, enclavamiento electrónico, burlete inferior, rejilla de ventilación, condena WC, llave maestra, etc.



**Vantail:** en tôle, épaisseur de 40 mm. Un ou deux vantaux.

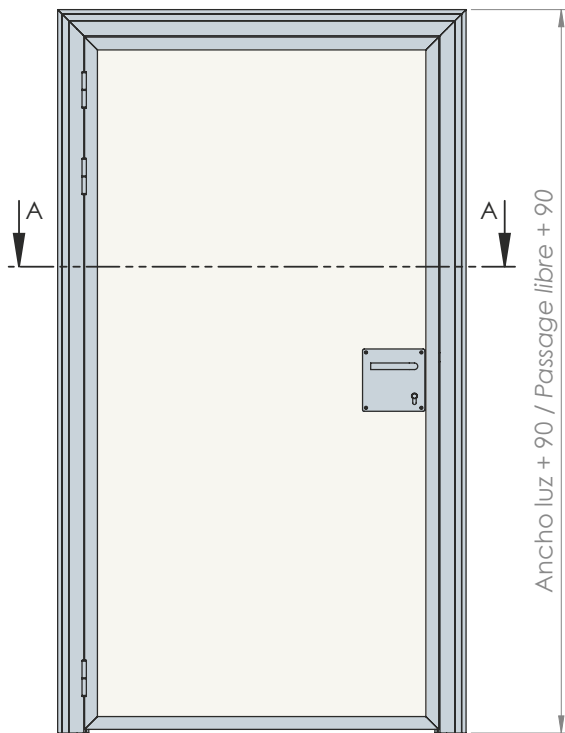
- Destinées aux salles de travail, couloirs, bureaux, toilettes, etc.
- Revêtement: tôle laquée, PVC, inox, polyester ou résine phénolique avec cadre périphérique de vantail en aluminium
- Isolation PUR avec une densité de 40-45 kg/m<sup>3</sup>

**Cadre en aluminium** anodisé argent pour s'installer sur des panneaux ou cloison de n'importe quelle épaisseur.

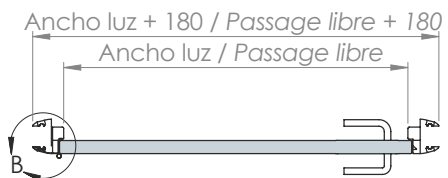
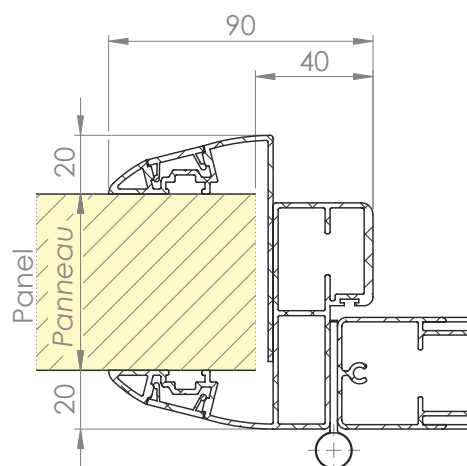
**Ferrage** en acier inoxydable.

**Accessoires:** couleurs selon nuancier, oculus, cadres avec passage de rail, cadres à 4 faces, ferme-portes, barres anti-paniques, protections basses, ouvertures électriques, grilles de ventilation, verrou à voyant, fermeture à clé, etc.





MARCO DE ALUMINIO / CADRE ALUMINIUM



MEDIDAS HUECO / DÉCOUPE	
Ancho / Largeur	Alto / Hauteur
40 + luz/passage libre + 40	40 + luz/passage libre



# Puertas de servicio polipropileno

## Portes de service polypropylène



**Hoja:** Espesores de 40 mm. Una o dos hojas.

- Fabricadas en polipropileno de 5 mm
- Aislamiento PUR con una densidad de 40-45 kg/m<sup>3</sup>
- Para uso en salas de trabajo, pasillos, oficinas, aseos, etc.

**Marco de aluminio** anodizado plata pulido preparado para abrazar cualquier espesor de panel o muro de obra.

**Herraje** en acero inoxidable.

**Accesorios:** mirilla, marcos con capilla, marcos rodados, cierrapuertas, antipánico, defensas inferiores, apertura eléctrica, enclavamiento electrónico, burlete inferior, rejilla de ventilación, condena WC, llave maestra, etc.

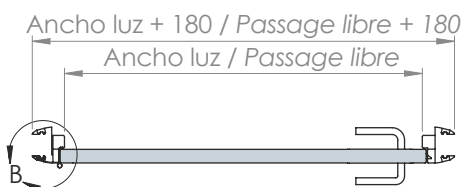
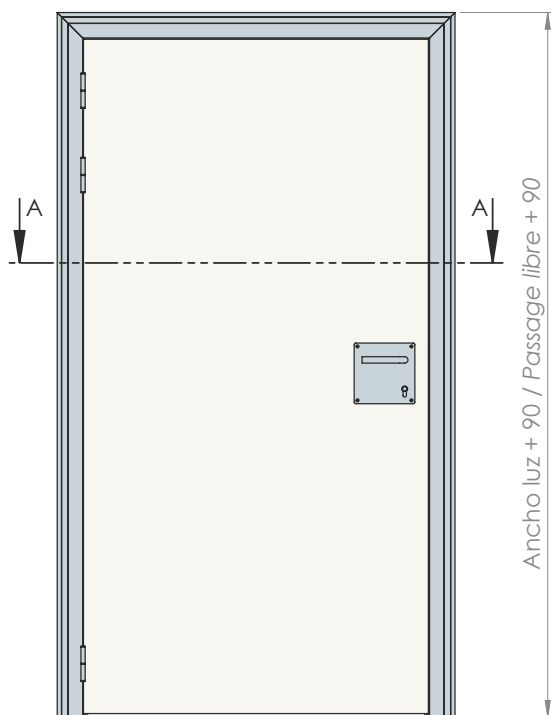
**Vantail:** épaisseur de 40 mm. Un ou deux vantaux.

- Fabriquée en polypropylène 5 mm chaque face
- Isolation PUR avec une densité de 40-45 kg/m<sup>3</sup>
- Destinées aux salles de travail, couloirs, bureaux, toilettes, etc.

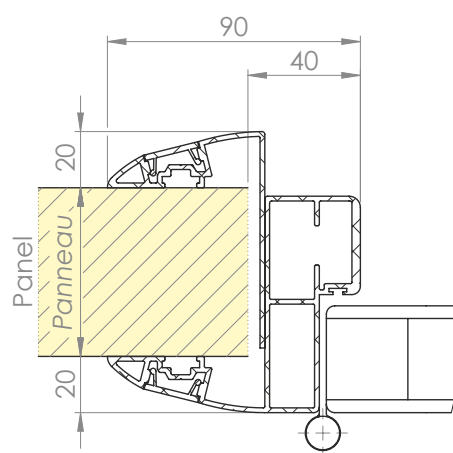
**Cadre en aluminium** anodisé argent pour s'installer sur des panneaux ou cloison de n'importe quelle épaisseur.

**Ferrage** en acier inoxydable.

**Accessoires:** couleurs selon nuancier, oculus, cadres avec passage de rail, cadres à 4 faces, ferme-portes, barres anti-paniques, protections basses, ouvertures électriques, grilles de ventilation, verrou à voyant, fermeture à clé, etc.



MARCO DE ALUMINIO / CADRE ALUMINIUM



MEDIDAS HUECO / DÉCOUPE	
Ancho / Largeur	Alto / Hauteur
40 + luz/passage libre + 40	40 + luz/passage libre



# Puertas de servicio inoxidable

## Portes de service INOX



**Hoja:** Espesores de 40 mm. Una o dos hojas.

- Indicadas para uso en salas de trabajo, pasillos, oficinas, aseos, etc.
- Acabados: lacado, PVC, acero inoxidable, poliéster o formica con cerco acero inoxidable
- Aislamiento PUR con una densidad de 40-45 kg/m<sup>3</sup>

**Marco de acero inoxidable** preparado para abrazar cualquier espesor de panel o muro de obra.

**Herraje** en acero inoxidable.

**Accesorios:** colores según carta, mirilla, marcos con capilla, marcos rodados, cierrapuertas, antipánico, defensas inferiores, apertura eléctrica, enclavamiento electrónico, burlete inferior, rejilla de ventilación, condena WC, llave maestra, etc.

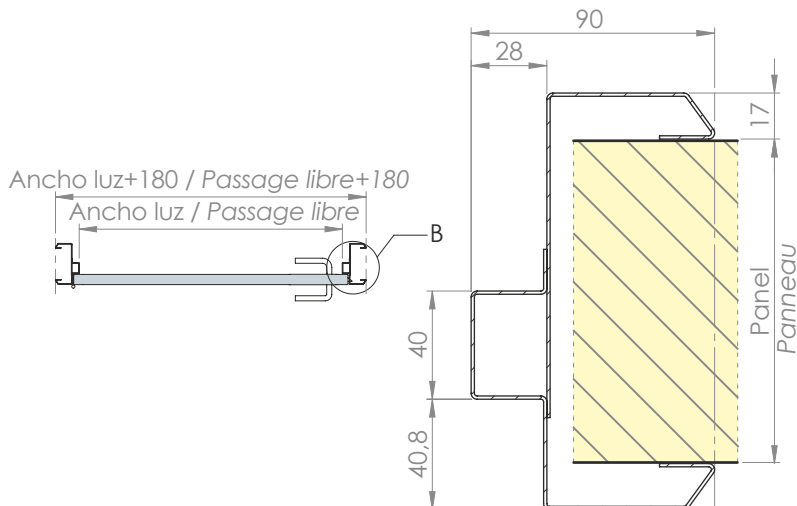
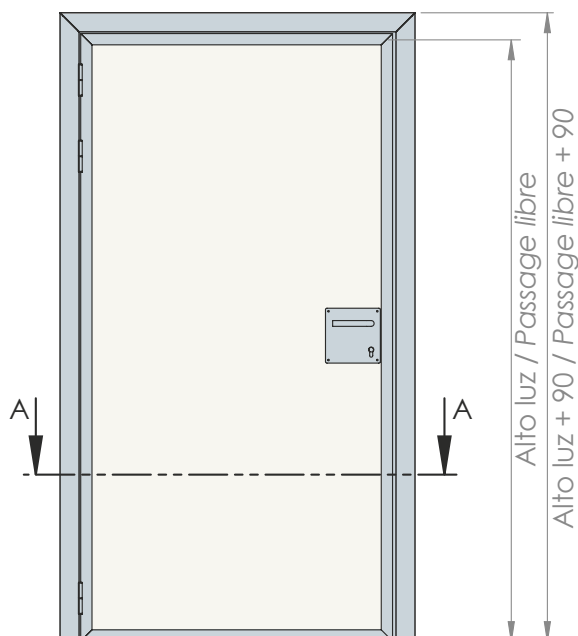
**Vantail:** épaisseur de 40 mm. Un ou deux vantaux.

- Destinées aux salles de travail, couloirs, bureaux, toilettes, etc.
- Revêtement: tôle laquée, PVC, inox, polyester ou résine phénolique avec cadre périphérique de vantail en acier inoxydable
- Isolation PUR avec une densité de 40-45 kg/m<sup>3</sup>

**Cadre en acier inoxydable** pour s'installer sur des panneaux ou cloison de n'importe quelle épaisseur.

**Ferrage** en acier inoxydable.

**Accessoires:** couleurs selon nuancier, oculus, cadres avec passage de rail, cadres à 4 faces, ferme-portes, barres anti-paniques, protections basses, ouvertures électriques, grilles de ventilation, verrou à voyant, fermeture à clé, etc.



### MEDIDAS HUECO / DÉCOUPE

Ancho / Largeur	Alto / Hauteur
35 + luz/passage libre + 35	35 + luz/passage libre



## Accesorios / Accessoires



## Certificados / Certificats

LGAI Technological Center, S.A.  
Campus de la UAB-Ronda de la Font del Carme, s/n  
E - 08193 Bellaterra (Barcelona)  
T +34 93 567 20 00  
www.applus.com

CE

ORGANISMO NOTIFICADO Nº 0370

INFORME DE PRODUCTO TIPO

SIMPLIFICADO

Nr. 17/14501-1047S

Bellaterra: **06 de Junio de 2017** Página 1/1

Referencia del peticionario: **COMERCIAL INDUSTRIAL REPRO, S.L.**  
Avenida del Mar s/n  
46410 SUJEA  
Valencia

Fecha de realización ensayo: **10 de Mayo de 2017**

**MATERIAL RECIBIDO**

Una Puerta Multiusos de 1 Hoja batiente, de dimensiones totales (marco incluido) 1080 x 2180 mm (anchura x altura), con una hoja compuesta por dos chapas de acero lacado de espesor 0,6 mm y núcleo de poliuretano y con referencia comercial PUERTA DE SERVICIO.

**ENSAYO SOLICITADO**

Ensayos de tipo inicial para determinación de las características definidas en la tabla del siguiente apartado, de acuerdo a la norma UNE-EN 14351-1:2006+A1:2011, "Ventanas y puertas. Norma de producto, características de prestación. Parte 1: Ventanas y puertas exteriores peatonales sin características de resistencia al fuego y/o control de humo" armonizada para el "Reglamento de Productos de la construcción (UE) nº 305/2011".

**RESUMEN DE RESULTADOS:**  
(Los resultados completos se incluyen en el Informe de producto tipo número 17/14501-1047):

Característica Esencial	Requisito UNE-EN 14351-1: 2006+A1:2011	Resultados de los ensayos
Permeabilidad al aire	4.14	CLASE 2
Estanqueidad al agua	4.5	CLASE 3A
Resistencia a la carga de viento	4.2	CLASE C3

Alejandro Gutiérrez Richarte  
Responsable Técnico del Laboratorio de Cerramientos  
LGAI Technological Center, S.A.

**Applus+** garantiza que este trabajo se ha realizado dentro de lo exigido por nuestro Sistema de Calidad y Sostenibilidad, habiéndose cumplido las condiciones contractuales y la normativa legal. En el marco de nuestro programa de mejora les agradecemos nos transmitan cualquier comentario que consideren oportuno, dirigiéndose al responsable que firma este escrito, o bien, al Director de Calidad de Applus+, en la dirección: [satisfaccion.clientes@applus.com](mailto:satisfaccion.clientes@applus.com)  
 Los resultados que se indican se refieren, exclusivamente, a la muestra, producto o material entregado en el laboratorio y ensayados en las condiciones indicadas en las normas o procedimientos citados en este documento. Los informes firmados electrónicamente en soporte digital se consideran un documento original, así como las copias electrónicas del mismo. Su impresión en papel no tiene validez legal.

Modelo de puerta certificada según la norma UNE-EN 14351-1:2006+A1:2011, "Ventanas y puertas. Norma de producto, características de prestación. Parte 1: Ventanas y puertas exteriores peatonales sin características de resistencia al fuego y/o control de humo" cuyo resultado obtenido es de:

- Permeabilidad al aire: Clase 2
- Estanqueidad al agua: Clase 3A
- Resistencia a la carga de viento: Clase C3

*Modèle de porte certifié selon la norme UNE-EN 14351-1: 2006 + A1: 2011, "Fenêtres et portes. Norme de produit, caractéristiques d'avantage. Partie 1: Fenêtres extérieures et portes piétonnes et caractéristiques de résistance au feu et de contrôle des fumées", dont le résultat est.*

- Perméabilité à l'air: Classe 2
- Étanchéité à l'eau: Classe 3A
- Résistance à la charge du vent: Classe C3

Puertas frigoríficas Insulated doors Portes frigorífiques  
Kühlraumtüren Soğuk oda kapıları أبواب معزولة



GRUPO repro



### Repro España

Avenida del Mar, s/n - Apartado de Correos 29  
46410 SUECA (Valencia)

Tel.: +34 96 171 80 05 - Fax: +34 96 170 09 00

[www.repro.es](http://www.repro.es) - [repro@repro.es](mailto:repro@repro.es)