

Puertas para salas blancas

- Marco abrazar | ■ Marco enrasar | ■ Hoja sin cerco de aluminio | ■ Correderas
- Ventanas | ■ Pasamateriales | ■ Sistema de enclavamiento

Portes pour salle blanche

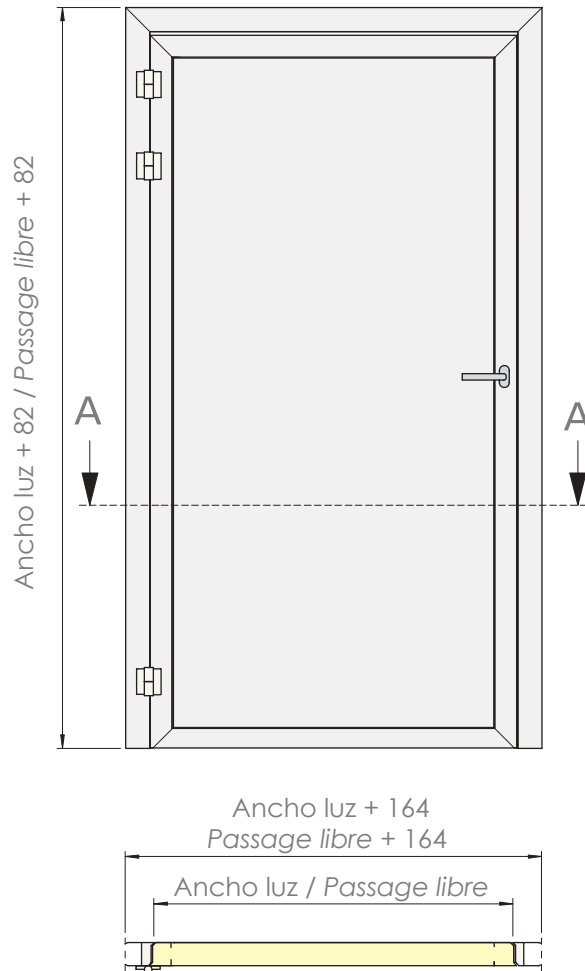
- Cadre contra-cadre semi affleurant | ■ Cadre monobloc affleurant | ■ Sans estourange de vantail
- Coulissantes | ■ Les châsis vitrés | ■ Mini SAS | ■ Asservissement (gestion SAS)



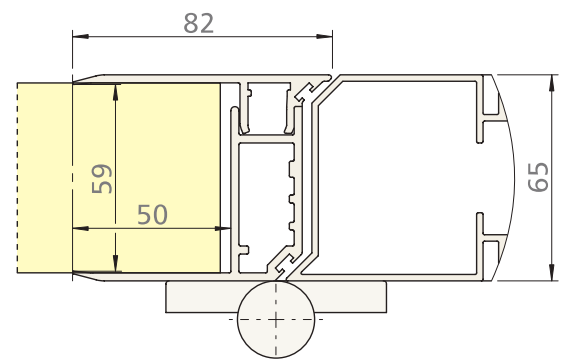
Puertas para salas blancas (marco abrazar)

Portes pour salle blanche (cadre contra-cadre semi affleurant)





MARCO / CADRE



MEDIDAS HUECO / DÉCOUPE

Ancho / Largeur	Alto / Hauteur
35 + ancho luz / passage libre + 35	35 + alto luz / passage libre

Hoja: espesor de 65 mm.

- Indicadas para uso en salas limpias
- Acabados: lacado, PVC, acero inoxidable, poliéster o formica con cerco de aluminio anodizado plata pulido o lacado blanco
- Aislamiento PUR o PIR con una densidad de 40-45 kg/m³

Marco de aluminio anodizado plata pulido o lacado blanco preparado para ABRAZAR paneles de 60 mm de espesor.

Herrajes en acero inoxidable y bisagras de PVC.

Accesorios: burlete inferior tipo guillotina (incluido), colores según carta, mirillas enrasada, marco rodado, cierrapuertas, antipánico, defensas inferiores, enclavamiento electrónico, rejilla de ventilación, condena WC, llave maestra, push pad etc.

Vantail: épaisseur de 65 mm.

- Destinées aux salles blanches ou salles propres
- Revêtement: tôle laquée, PVC, inox, polyester ou résine phénolique avec cadre périphérique de vantail en aluminium
- Isolation PUR ou PIR avec une densité de 40-45 kg/m³

Cadre en aluminium anodisé argent ou laqué blanc pour ENVELOPPER des panneaux ou cloisons de 60 mm d'épaisseur

Ferrage en acier inoxydable et charnières en PVC.

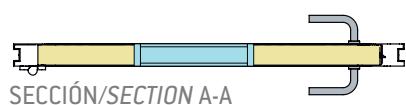
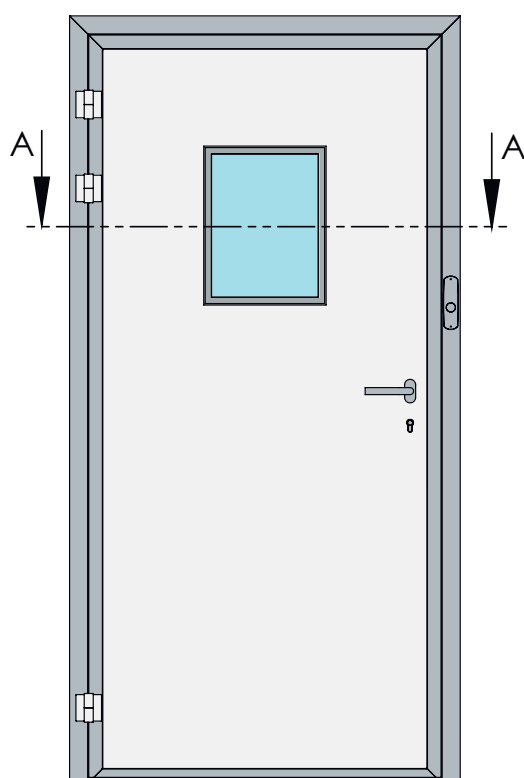
Accessoires: Coupe-froid inférieur à guillotine (inclus), couleurs standards ou selon nuancier RAL, oculus bi-affleurant, cadre à 4 faces, ferme-portes, barre anti-panique, protections basses, SAS électroniques, joints inférieurs, grille de ventilation, fermeture à clé, etc.

Puertas para salas blancas (marco enrasar)

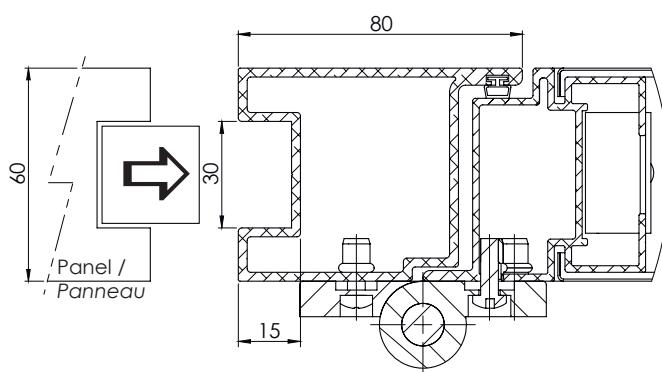
Portes pour salle blanche (cadre monobloc affleurant)



**Modo de
instalación /
Mode
d'installation**



MARCO / CADRE



Hoja: espesor de 60 mm.

- Indicadas para uso en salas limpias
- Acabados: lacado, PVC, acero inoxidable, poliéster o formica con cerco de aluminio anodizado plata pulido o lacado blanco
- Aislamiento PUR o PIR con una densidad de 40-45 kg/m³

Marco de aluminio anodizado plata pulido o lacado blanco preparado para ENRASAR, ambas caras, a paneles de 60 mm de espesor.

Herrajes en acero inoxidable y bisagras de PVC.

Accesorios: colores según carta, mirillas enrasada, marco rodado, cierrapuertas, antipánico, defensas inferiores, enclavamiento electrónico, burlete inferior, rejilla de ventilación, condena WC, llave maestra, etc.

Vantail: épaisseur de 60 mm.

- Destinées aux salles blanches ou salles propres
- Revêtement: tôle laquée, PVC, inox, polyester ou résine phénolique avec cadre périphérique de vantail en aluminium
- Isolation PUR ou PIR avec une densité de 40-45 kg/m³

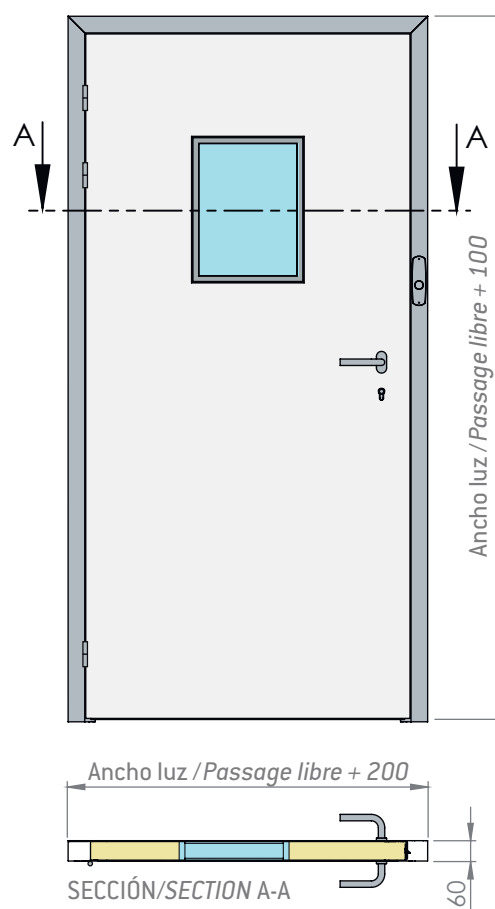
Cadre en aluminium anodisé argent ou laqué blanc pour installation BI-AFFLEURANT sur des panneaux ou cloisons de 60 mm d'épaisseur

Ferrage en acier inoxydable et charnières en PVC.

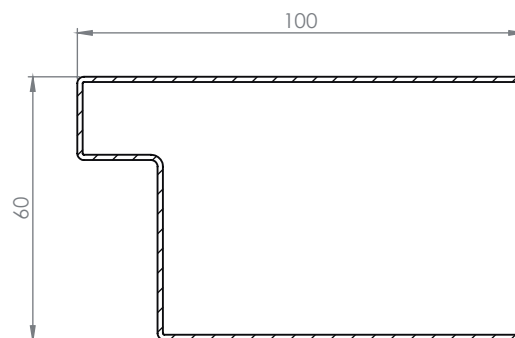
Accessoires: couleurs standards ou selon nuancier RAL, oculus bi-affleurants, cadre à 4 faces, ferme-portes, barre anti-panique, protections basses, SAS électroniques, joints inférieurs, grille de ventilation, fermeture à clé, etc.

Puertas para salas blancas (hoja sin cerco de aluminio)
Portes pour salle blanche (sans estourange de vantail)





MARCO / CADRE



MEDIDAS HUECO / DÉCOUPE	
Ancho / Largeur	Alto / Hauteur
100 + ancho luz / passage libre + 100	100 + alto luz / passage libre

Hoja: espesor de 60 mm.

- Indicadas para uso en salas limpias
- Acabados: lacado, PVC o acero inoxidable
- Aislamiento PUR o PIR con una densidad de 40-45 kg/m³

Marco de acero lacado o inoxidable preparado para ENRASAR, ambas caras, a paneles de 60 mm de espesor.

Herrajes en acero inoxidable.

Accesorios: colores según carta, mirillas enrasada, marco rodado, cierrapuertas, antipánico, defensas inferiores, enclavamiento electrónico, burlete inferior, rejilla de ventilación, condena WC, llave maestra, etc.

Vantail: épaisseur de 60 mm.

- Destinées aux salles blanches ou salles propres
- Revêtement: tôle laquée, PVC ou inox
- Isolation PUR ou PIR avec une densité de 40-45 kg/m³

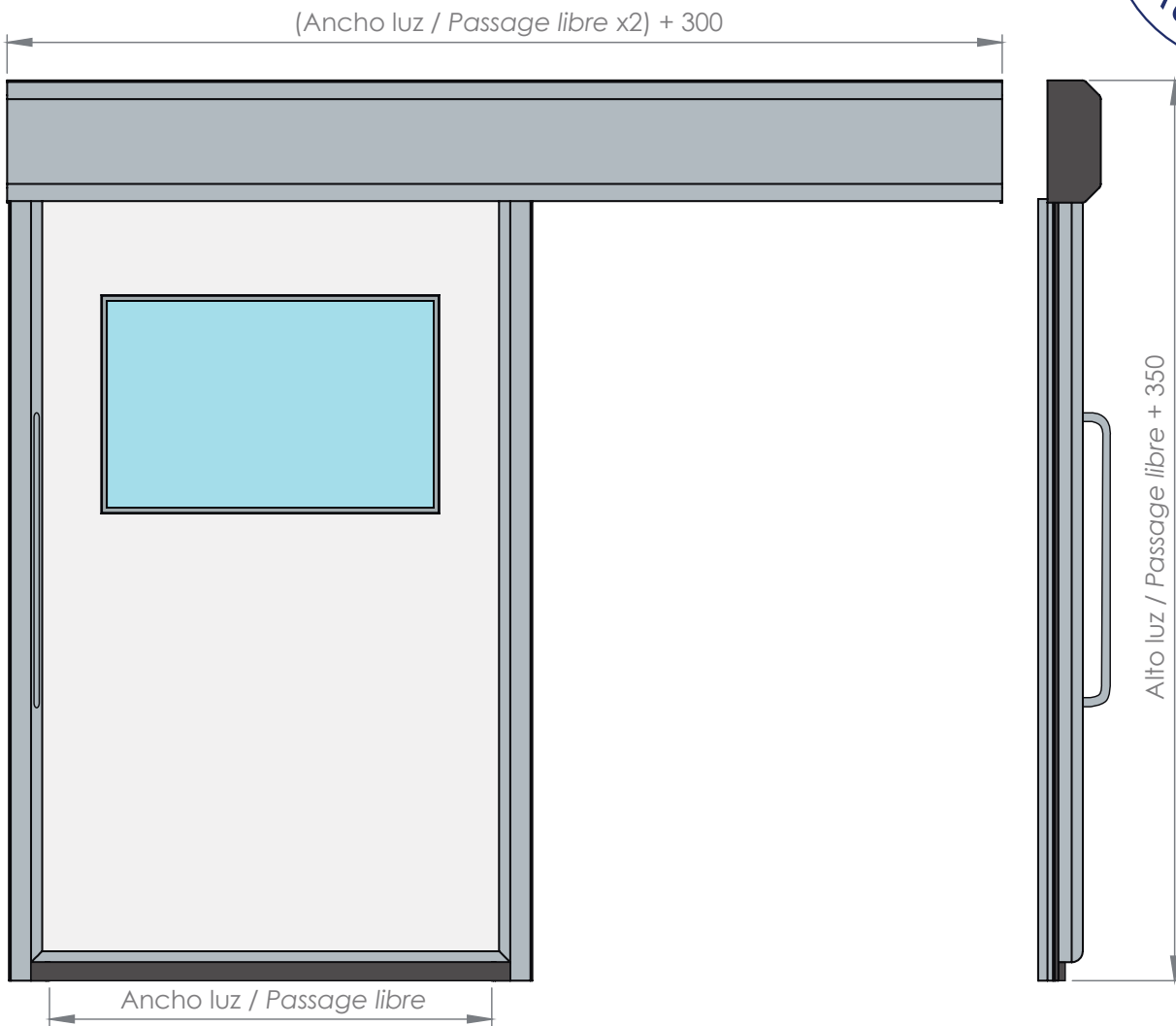
Cadre en acier laqué ou inox pour installation BI-AFFLEURANT sur des panneaux ou cloisons de 60 mm d'épaisseur

Ferrage en acier inoxydable.

Accessoires: couleurs standards ou selon nuancier RAL, oculus bi-affleurants, cadre à 4 faces, ferme-portes, barre anti-panique, protections basses, SAS électroniques, joints inférieurs, grille de ventilation, fermeture à clé, etc.

Correderas para salas blancas
Coulissantes pour salles blanches





Características técnicas

- Potencia: 230 V
- Alimentación de dispositivos externos: 12 V DC / 6 W máx
- Potencia de la batería de emergencia: 36 V - Ah
- Velocidad máxima de apertura/cierre: 40 cm/s - 70 cm/s
- Peso máximo hoja: 220 kg
- Temperatura de trabajo: 0° a 50°C
- Seguridad: limitación automática de fuerza
- Protección: IP 20

Caractéristiques techniques

- Alimentation : 230V
- Alimentation pour appareils externes : 12 V DC / 6 W max
- Puissance de la batterie de secours : 36 V - Ah
- Vitesse maximale d'ouverture/fermeture : 40 cm/s - 70 cm/s
- Poids maximum du vantail : 220 kg
- Température de travail : 0° à 50°C
- Sécurité : limitation automatique des efforts
- Indice de protection : IP 20

Hoja: espesor de 60 mm.

- Acabados: lacado, PVC, acero inoxidable, poliéster, formica o cristal laminar con cerco de aluminio anodizado plata pulido o acero inoxidable
- Aislamiento PUR o PIR con una densidad de 40-45 kg/m³

Posibilidad de **marco** preparado para montar sobre panel u obra.

Guía automatizada de aluminio anodizado plata.

Cubreguía opcional de acero inoxidable.

Vantail: épaisseurs de 60 mm.

- Finitions : laqué, PVC, acier inoxydable, polyester, formica ou verre feuilleté avec cadre en aluminium anodisé argent poli ou acier inoxydable
- Isolation PUR ou PIR avec une densité de 40-45 kg/m³

Possibilité de **cadre** préparé pour monter sur panneau u ouvrage.

Guide automatisé en aluminium anodisé argent.

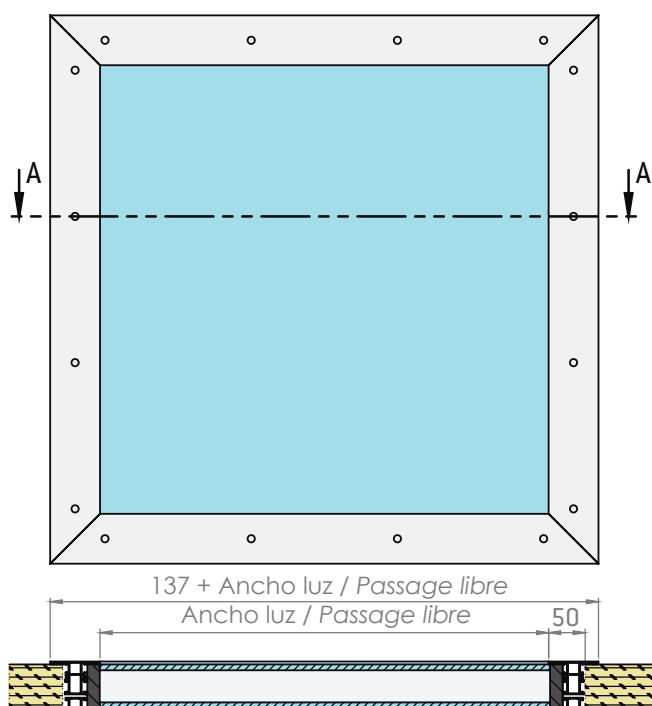
Couvercle de guidage en acier inoxydable en option.

Ventanas para salas blancas

Les châssis vitrés pour salles blanches



Con marco / Avec cadre



SECCIÓN/SECTION A-A

MEDIDAS HUECO / DÉCOUPE

Ancho / Largeur	Alto / Hauteur
100 + ancho luz / passage libre + 100	100 + alto luz / passage libre

VENTANA CON MARCO

Cristal: cristal laminar de una o dos cámaras.

Marco preparado para montar sobre panel u obra. Fabricado en aluminio anodizado plata pulido o lacado.

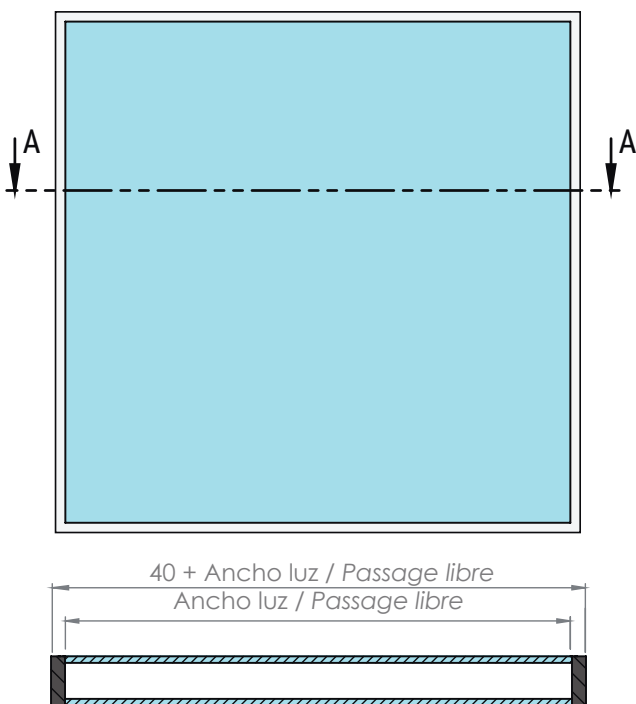
CHÂSSIS VITRÉ AVEC CADRE

Verre: verre feuilleté à une ou deux chambres.

Cadre prêt à monter sur panneau ou ouvrage. Fabriqué en aluminium anodisé argent poli ou laqué.



Sin marco / Sans cadre



SECCIÓN/SECTION A-A

MEDIDAS HUECO / DÉCOUPE

Ancho / Largeur	Alto / Hauteur
40 + ancho luz / passage libre + 40	40 + alto luz / passage libre

VENTANA SIN MARCO

Cristal: cristal laminar de una o dos cámaras con un espesor total de 60 mm.

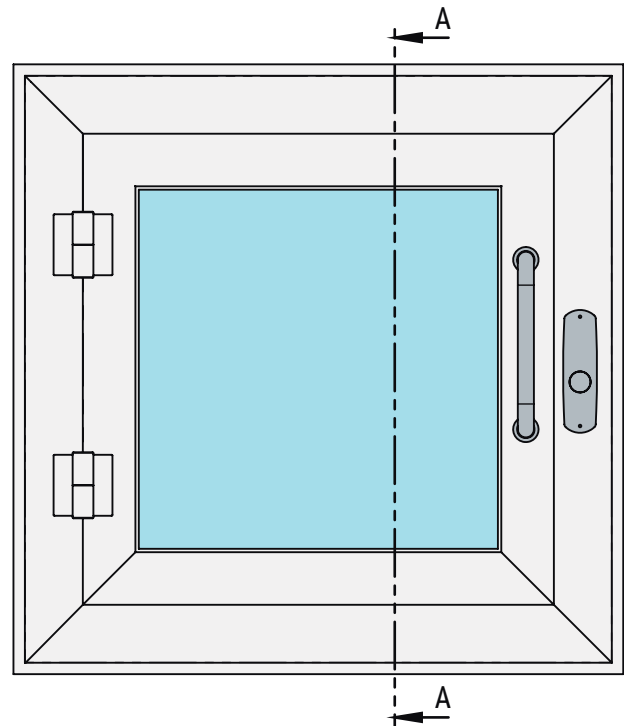
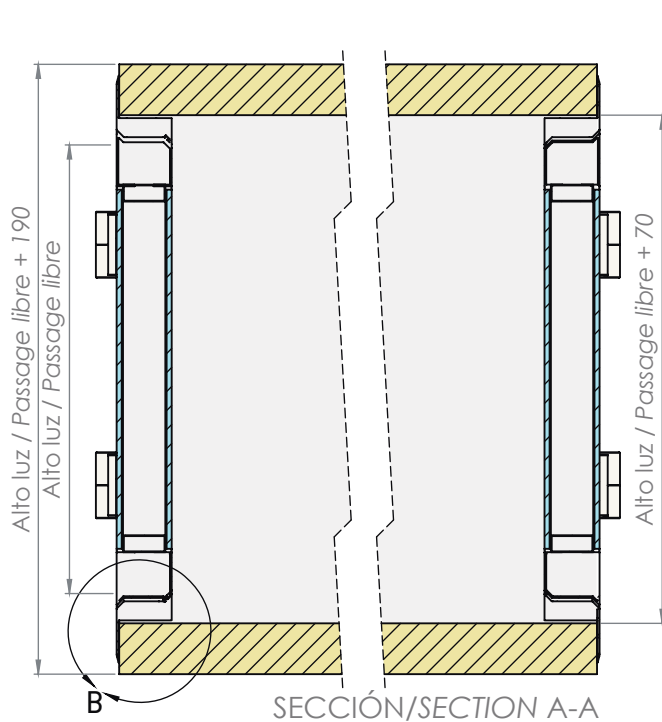
CHÂSSIS VITRÉ SANS CADRE

Verre: verre feuilleté à une ou deux chambres d'une épaisseur totale de 60 mm.

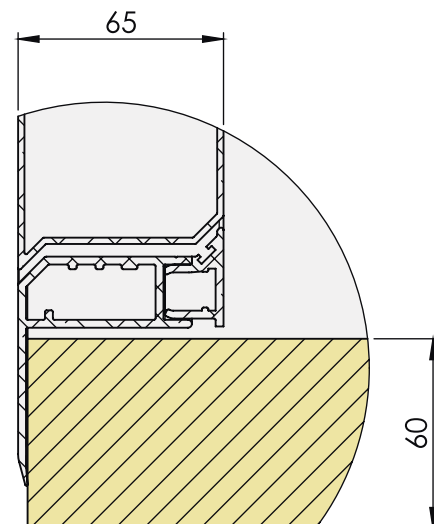
Pasamateriales

Mini SAS





DETALLE DE MONTAJE / DÉTAIL DE MONTAGE



- Sistema modular a medida
- Puertas de aluminio anodizado plata pulido o lacado blanco con acristalamiento enrasado a ambas caras
- Bisagra y cierre con leva mecánica para garantizar cierre
- Superficies interiores fácilmente limpiables
- Posibilidad de enclavamientos electrónicos para evitar la apertura simultánea

- *Système modulaire à mesure*
- *Portes en aluminium anodisé argent ou laqué blanc avec vitrage bi-affleurant*
- *Charnières et fermeture à came mécanique pour garantir la fermeture*
- *Avec des surfaces intérieures facilement nettoyables*
- *En option: système de SAS pour éviter l'ouverture simultanée*

Sistema de enclavamiento *Asservissement (gestion SAS)*



ELECTROVENTOSA / VENTOUSE ÉLECTRIQUE



CERRADO / FERMÉ



ABIERTO / OUVERT



ELECTROPISTÓN / PISTON ÉLECTRIQUE



Sistema SAS diseñado para el control de acceso de 2 o más puertas.

El enclavamiento se realiza mediante un electropistón o una electroventosa debidamente montado en el marco. Estos mecanismos pueden servirse normalmente abiertos o cerrados.

Todo el sistema está controlado mediante semáforos luminosos.

Système SAS conçu pour le contrôle d'accès de deux portes ou plus.

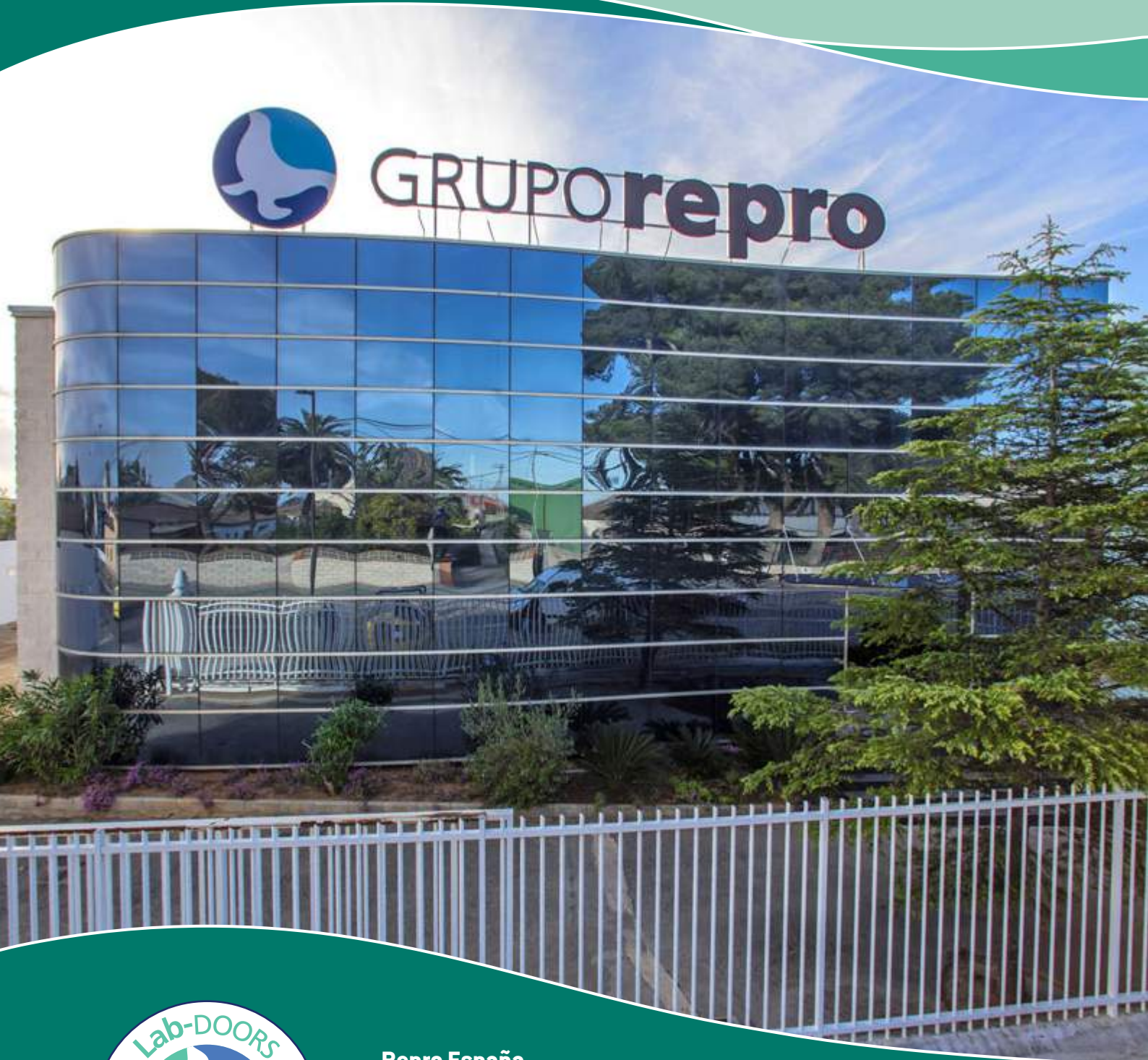
Le système de SAS bloque la porte avec un piston électrique ou une ventouse monté dans le cadre. Ces mécanismes peuvent être servis normalement ouverts ou fermés.

Tout le système est contrôlé par des feux de signalisation.

Accesorios / Accessoires



Puertas sala blanca Cleanroom doors Portes salle blanche



Repro España

Avenida del Mar, s/n - Apartado de Correos 29

46410 SUECA (Valencia) Spain

Tel.: +34 96 171 80 05 - Fax: +34 96 170 09 00

www.repro.es - repro@repro.es