

Puertas guillotina frigoríficas

■ Guillotina frigorífica | ■ Guillotina atmósfera controlada

Portes frigorifiques guillotines

■ Guillotine frigorifique | ■ Guillotine atmosphère contrôlée



Puertas guillotinas frigoríficas

Portes frigorifiques guillotines



Hoja: espesores de hoja: 80 mm / 120 mm / 140 mm.

- Acabados: lacado, PVC, acero inoxidable, poliéster o formica con cerco de aluminio anodizado plata pulido
- Aislamiento PUR o PIR con una densidad de 40-45 kg/m³
- Burlete perimetral de PVC para asegurar la estanqueidad del cierre

Marco industrial con rotura térmica preparado para montar sobre panel u obra. Fabricado en aluminio anodizado plata pulido de 15 micras.

Las puertas de congelación [-20°C/-40°C] van provistas de resistencias calefactoras en todo el perímetro del marco y pisadera.

Guías lacadas en blanco con elevación vertical.

Automatismo electrónico con fotocélula de seguridad, desenclave desde el interior y seguridades de rotura de muelle y cable incluidas.

Accesorios: colores según carta, mirillas de conservación o congelación, etc.

Posibilidad **versión Inoxidable** tanto en marco como en hoja.

Vantail: épaisseurs du vantail: 80 mm / 120 mm / 140 mm

- Revêtement: tôle laquée, PVC, inox, polyester ou résine phénolique avec cadre périphérique de vantail en aluminium
- Isolation PUR ou PIR avec une densité de 40-45 kg/m³
- Joint d'étanchéité périmétral en PVC

Cadre industriel préparé pour s'installer sur des panneaux ou mur. Fabriqué en aluminium anodisé couleur argent de 15 microns et profil à rupture du pont thermique en PVC.

Les portes négatives [-20°C/-40°C] sont fabriquées avec cordon chauffant périmétral dans le cadre et le seuil.

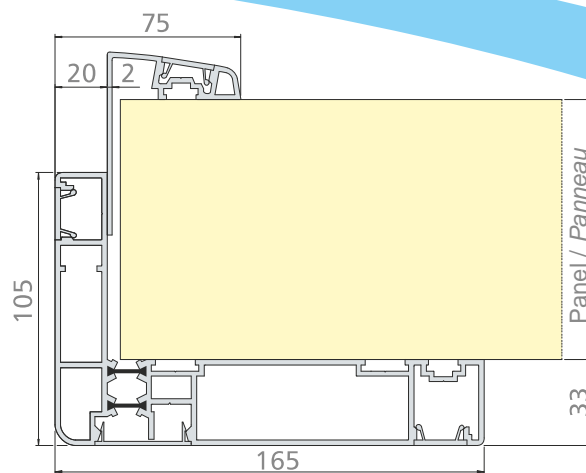
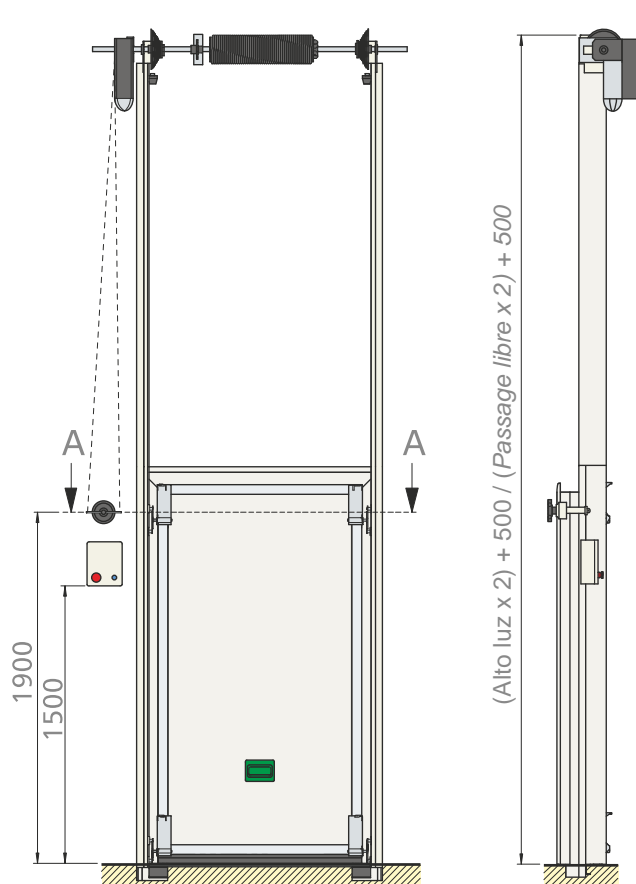
Guides laqués blanc d'élévation verticale.

Automatisme électronique avec photocellule de sécurité, décondemnation depuis l'intérieur et sécurité de rupture des ressorts et câble inclus.

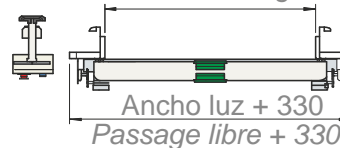
Accessoires: couleurs selon nuancier; oculus pour température positive ou négative, etc.

En option: **Versión inoxidable** de cadre et vantail.



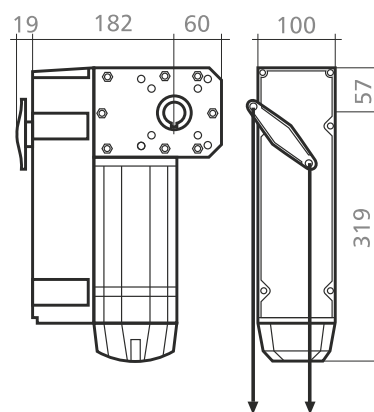


Ancho luz / Passage libre



CORTE PANEL / DÉCOUPE

Ancho / Largeur	Alto / Hauteur
30 + luz/passage libre + 30	30 + luz/passage libre



**Atmósfera controlada
Atmosphère contrôlée**



MOTOR / MOTEUR	SAD
Potencia / Puissance	0,37 kw
Corriente nominal / Courant nominal	2,1 A
Tensión de servicio / Tension de service	400V - 50Hz
Tensión de maniobra / Tension de travail	24V
Factor funcionamiento / Facteur de fonctionnement	60%
Clase de protección / Classe de protection	IP 54
Par motor / Couple moteur	100 Nm
N.º revoluciones / Revolutions per minute	24

Puertas frigoríficas Insulated doors Portes frigorífiques
Kühlraumtüren Soğuk oda kapıları أبواب معزولة



GRUPO repro



Repro España

Avenida del Mar, s/n - Apartado de Correos 29
46410 SUECA (Valencia)

Tel.: +34 96 171 80 05 - Fax: +34 96 170 09 00

www.repro.es - repro@repro.es