

Puertas cortafuegos

- Correderas frigoríficas Ei2-60 | ■ Pivotantes frigoríficas Ei2-60
- Cortafuegos fireluxe | ■ Corredera cortafuegos

Portes coupe-feu

- Frigorifiques coulissantes Ei2-60 | ■ Frigorifiques pivotantes Ei2-60
- Coupe-feu fireluxe | ■ Coupe-feu coulissantes



Puertas correderas frigoríficas cortafuegos

Portes frigorifiques coulissantes coupe-feu



Ei2-60/120

Hoja: espesor de 100 mm. (conservación) o 140 mm (congelación).

- Acabados: lacado, PVC o acero inoxidable con cerco de acero inoxidable AISI 304 con 1,2 mm de espesor
- Cerco perimetral de acero inoxidable
- Núcleo compuesto por pladur, lana de roca y PIR 40-45 kg/m³
- Burlete perimetral de PVC para asegurar la estanqueidad del cierre

Marco industrial fabricado en acero inoxidable preparado para abrazar obra.

Provisto de juntas intumescentes y laberintos.

Las puertas de congelación [-20°C/-40°C] están fabricadas con resistencias calefactoras en todo el perímetro del marco y pisadera.

Herraje:

- Sistema de guiado superior de acero inoxidable con caídas de bronce
- Rodamientos estancos de acero inoxidable
- Cubre guía de acero inoxidable
- Automatismo electrónico incluido

Vantail: épaisseurs du vantail: 100 mm / 140 mm.

- Revêtement: tôle laquée, PVC ou inox et cercle en acier inoxydable, épaisseur 1,2 mm
- Isolation PIR avec une densité de 40-45 kg/m³ avec 2 plaques de plâtre de 15 mm
- Joints intumescents
- Joint d'étanchéité périmétral en PVC

Cadre en acier inoxydable AISI-304 avec 1,2 mm d'épaisseur avec rupture thermique, installation sur mur.

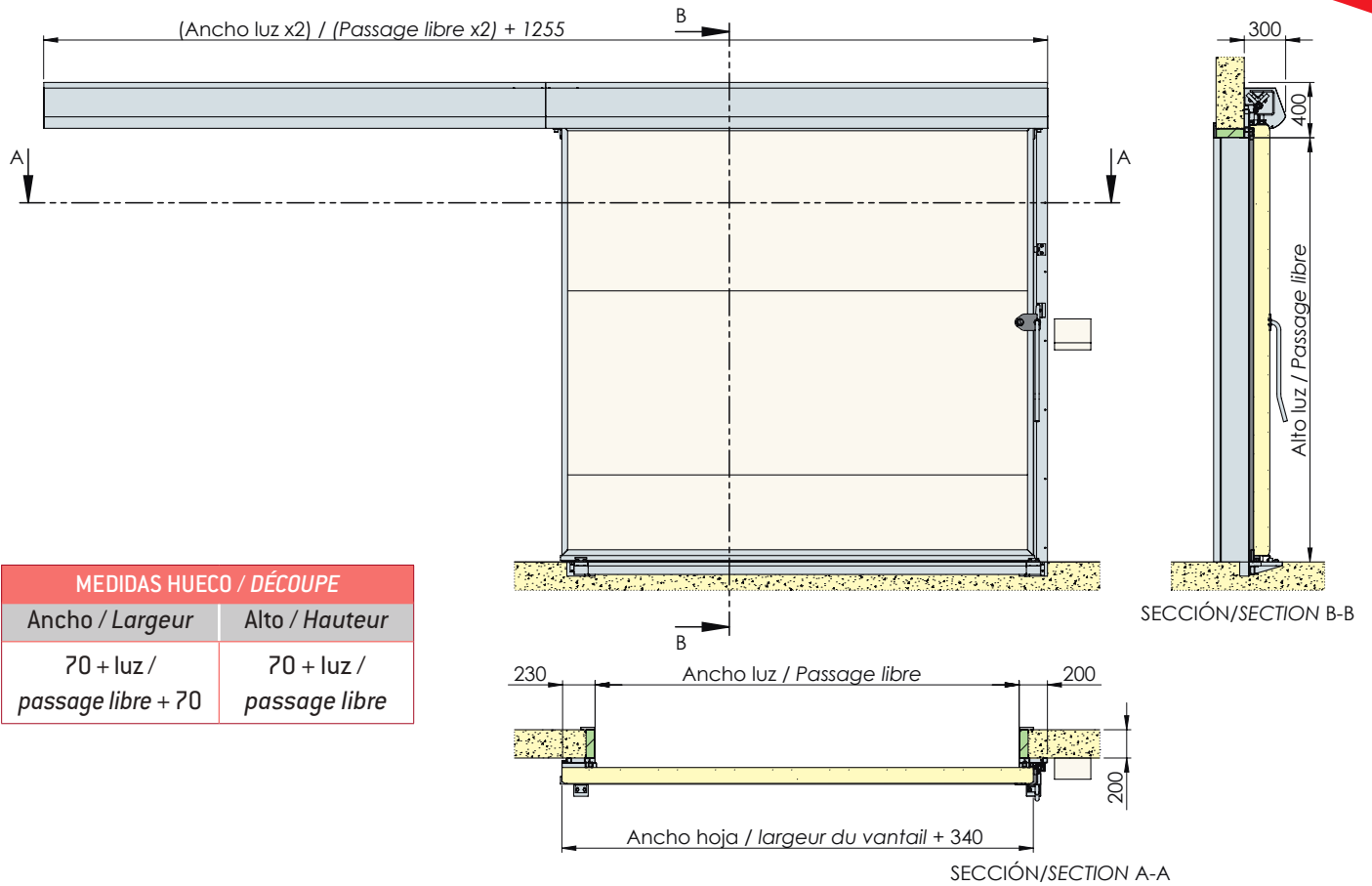
Les portes négatives [-20°C] sont fabriquées avec cordon chauffant périmétral dans le cadre et le seuil.

Ferrage en acier inoxydable AISI 304. Fermeture à un point sans ou avec clé.





Medidas / Mesures



MEDIDAS HUECO / DÉCOUPE

Ancho / Largeur	Alto / Hauteur
70 + luz / passage libre + 70	70 + luz / passage libre



Puertas correderas frigoríficas cortafuegos

Portes frigorifiques coulissants coupe-feu



Certificación / Certification

Ei2-60



Ei2-120



4.2.- CONDICIONES DE EXPOSICIÓN

Curva de temperatura/tiempo	$T = 345 \log_{10}(30t + 1) + 20$
Dirección de la exposición	La puerta corredera es de apertura lateral y se instala con las guías por la cara no expuesta al fuego.
Número de caras expuestas	1
Condiciones de soporte	Pared de bloques de hormigón macizado de mortero de 190 mm de espesor, rebocada con mortero por la cara expuesta al fuego, con espesor total de 200 mm y densidad de 1895 kg/m ³ . Obra soporte realizada por el laboratorio.

4.3.- TABLA DE RESULTADOS

Puerta corredera metálica de una hoja con marco metálico.

	Minuto de fallo	Razón
Integridad	—	Se mantiene durante el transcurso de todo el ensayo, 121 minutos.
Aislamiento térmico	121	El termopar nº 23, situado en la hoja, supera la temperatura máxima de 180°C.

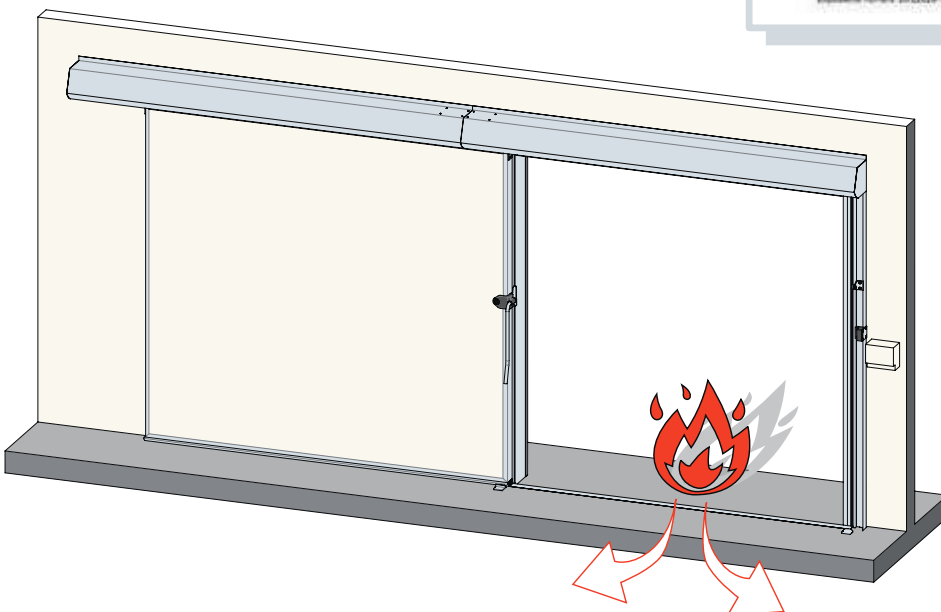
5.- CLASIFICACIÓN

De acuerdo con el apartado 7.5 de la norma UNE EN 13501-2:2019 la clasificación del elemento ensayado es la siguiente:

Puerta corredera metálica de apertura lateral de una hoja con referencia "Corredera frigorífica cortafuegos", con las guías por la cara no expuesta al fuego.	EI; 120
---------------------------------------------------------------------------------------------------------------------------------------------------------------	---------

La regla de decisión para dar declaración de conformidad con la especificación o norma, es siguiendo una regla de decisión binaria simple. En este caso el límite superior del valor de la probabilidad de aceptación falsa o de rechazo falso, según ILAC G8, es del 50%.

Nota: según lo indicado en el punto 13.3.2 de la norma UNE EN 1634-1:2016+A1:2018 y teniendo en cuenta los resultados reflejados en el apartado 4.3 del presente informe de clasificación, la categoría que le corresponde a la muestra es:





Posición motor / Position moteur



LGAI Technological Center, S.A. (APPLUS)
Campus de la UAB-Ronda de la Font del Carme, s/n
E - 08193 Bellaterra (Barcelona)
T +34 93 567 20 00
www.applus.com

CE

INFORME SIMPLIFICADO DE PRODUCTO TIPO

20/23118-1508S

Organismo Notificado Nº 0370

Fecha de emisión de Informe: **21 de Septiembre de 2020** Página 1/1

Referencia del peticionario: **COMERCIAL INDUSTRIAL REPRO, S.L.**
Avenida del Mar s/n
46410 SUECA
Valencia

Fecha realización ensayo: **22 de Julio de 2020**

MATERIAL ENSAYADO
Una puerta deslizante motorizada automática, de movimiento horizontal, suspendida por la parte superior y guiada por la parte inferior, con sistema de transmisión de movimiento del motor a la hoja de la puerta a través de cadena, de dimensiones de hoja 3340 x 3080 mm (anchura x altura) y peso 614 kg y cuyo modo de funcionamiento contempla uso de control automático.

ENSAYO SOLICITADO
Ensayo de tipo inicial según la norma UNE-EN 13241:2004+A2:2017 "Puertas industriales, comerciales y de garaje y portones. Norma de producto, características de prestación" armonizada para el "Reglamento de Productos de la construcción (UE) nº 305/2011".

RESUMEN DE RESULTADOS
(Los resultados completos se incluyen en el Informe de Producto Tipo número 20/23118-1508)

Característica	UNE-EN 13241:2004+A2:2017	Normas de ensayo y clasificación	Resultados de los ensayos
ENSAYOS ANEXO ZA			
Fuerza de Maniobra (para puertas motorizadas)	4.3.3	UNE-EN 12445:2001, ap. 5 UNE-EN 12453:2001, ap. 5.1.1.5 y 5.1.1.6	PASA

Alejandro Gutiérrez Richarte
Responsable Técnico de Puertas Industriales
LGAI Technological Center S.A. (APPLUS)

Applus+, garantiza que este trabajo se ha realizado dentro de lo exigido por nuestro Sistema de Calidad y Sostenibilidad, habiéndose cumplido las condiciones contractuales y la normativa legal. En el marco de nuestro programa de mejora los agradecemos nos transmitan cualquier comentario que consideren oportuno, dirigiéndose al responsable que firma este escrito, o bien, al Director de Calidad de Applus+, en la dirección: satisfaccion_cliente@applus.com. Los resultados que se indican se refieren, exclusivamente, a la muestra, producto o material entregado en el laboratorio y ensayados en las condiciones indicadas en las normas o procedimientos citados en este documento. La reproducción del presente documento sólo está autorizada si se realiza en su totalidad. Los informes firmados electrónicamente en soporte digital se consideran un documento original, así como las copias electrónicas del mismo. Su impresión en papel no tiene validez legal.



Automatismo

Automatismo diseñando por Grupo REPRO.
Display de programación en diferentes idiomas.
Alimentación 230 V AC / 50-60 Hz. Conexión enchufable de todos sus componentes.
Botón de apertura y cierre. Cierre temporizado programable.
Botón de paso hombre.
Conforme a la norma UNE-EN 13241-1:2004+A1:2011 expediente 17/14108-456 de Applus.

Automatisme

Automatisme de conception exclusive Grupo REPRO.
Boitier de programmation en plusieurs langues.
Alimentation 230 V AC / 50-60 Hz. Raccordement de tous ses composants.
Bouton poussoir d'ouverture et fermeture. Fermeture temporisée programmable.
Bouton pour ouverture de personnel.
Conforme à la norme UNE-EN 13241-1:2004+A1:2011 dossier 17/14108-456 (Applus).

Puertas pivotantes frigoríficas cortafuegos

Portes frigorifiques pivotantes coupe-feu



Ei2-60

Hoja: espesor de 120 mm.

- Acabados: lacado o acero inoxidable con cerco de acero inoxidable AISI 304 con 1,2 mm de espesor
- Núcleo compuesto por pladur, lana de roca y PIR 40-45 kg/m³
- Juntas intumescentes
- Burlete perimetral de PVC para asegurar la estanqueidad del cierre

Marco de acero inoxidable AISI 304 con 1,2 mm de espesor preparado para montar sobre obra.

Las puertas de congelación (-20°C) van provistas de resistencias calefactoras en todo el perímetro del marco y pisadera.

Herraje de acero inoxidable AISI 304.

Accesorios: colores según carta, mirilla cortafuegos, defensas inferiores, cierre antipánico, llave, etc.

Vantail: avec épaisseur de 100 mm.

- Revêtement: tôle laquée ou inox et cercle en acier inoxydable, épaisseur 1,2 mm
- Isolation PIR avec une densité de 40-45 kg/m³ avec plaque de plâtre de 15 mm
- Joints intumescents
- Joint d'étanchéité périmétral en PVC

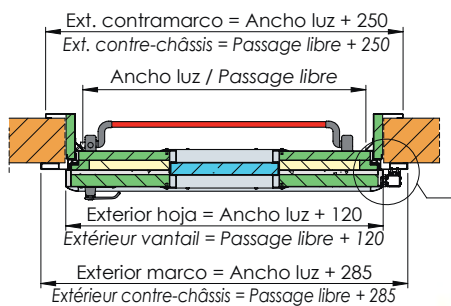
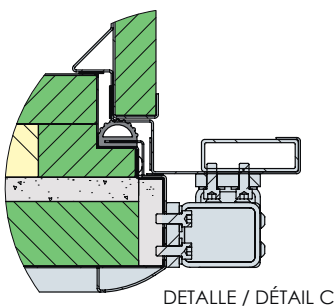
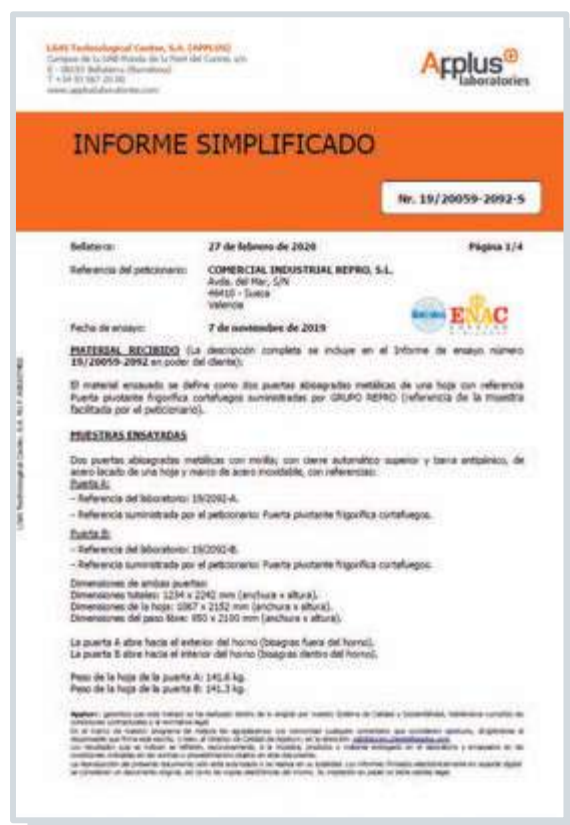
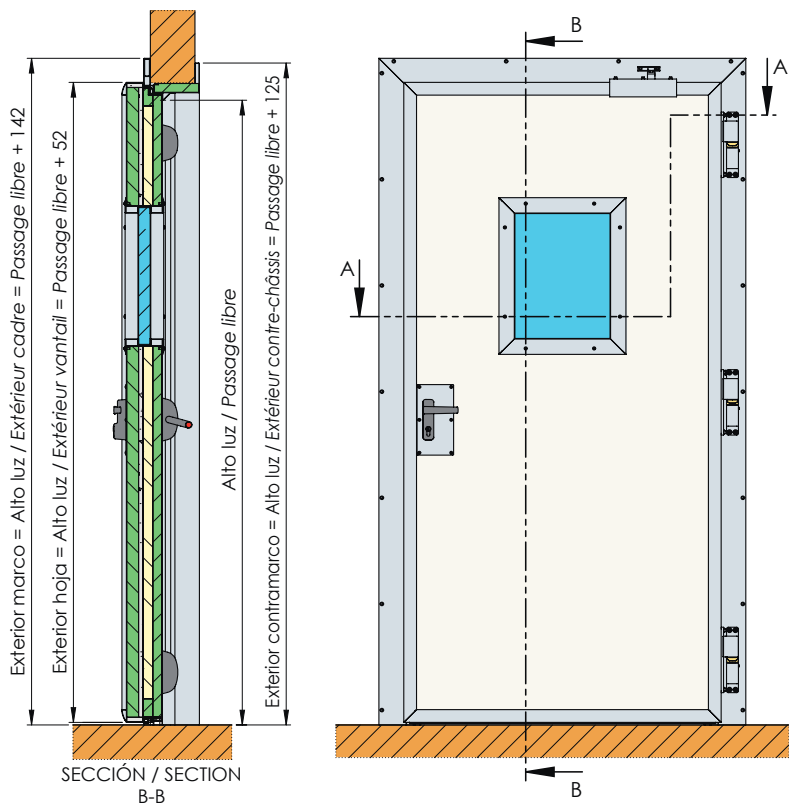
Cadre en acier inoxydable AISI-304 avec 1,2 mm d'épaisseur, installation sur mur.

Les portes négatives (-20°C) sont fabriquées avec cordon chauffant périmétral dans le cadre et le seuil.

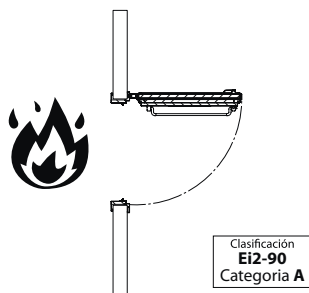
Ferrage en acier inoxydable AISI-304.

Accessoires: couleurs selon nuancier, oculus coupe-feu, protections basses, ferme-portes, fermeture anti-panique, etc.

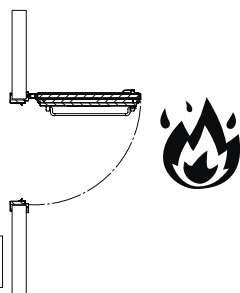




Puerta tipo A



Puerta tipo B



MEDIDAS HUECO / DÉCOUPE	
Ancho / Largeur	Alto / Hauteur
60 + luz/passage libre + 60	60 + luz/passage libre

Puertas cortafuegos Fireluxe

Portes coupe-feu pivotantes Fireluxe



Ei2-60/90

Hoja: espesor de 75 mm.

- Acabados: lacado, PVC o acero inoxidable con cerco de acero inoxidable AISI 304 con 1,2 mm de espesor
- Aislamiento de lana de roca con 1 placas de pladur de 15 mm de espesor

Marco de acero inoxidable AISI 304 con 1,2 mm de espesor preparado para montar sobre obra.

Herraje de acero inoxidable AISI 304. Cierre de un punto con o sin llave.

Accesorios: colores según carta, mirilla cortafuegos, defensas inferiores, cierra puertas, barra antipánico, llave, etc.

Vantail: avec épaisseur de 75 mm.

- Revêtement: tôle laqué, PVC ou acier inox avec cercle en acier inoxydable AISI-304 de 1,2 mm d'épaisseur
- Isolation de laine de roche et une plaque de plâtre de 15 mm d'épaisseur

Cadre en acier inoxydable AISI 304 avec 1,2 mm d'épaisseur, installation sur mur.

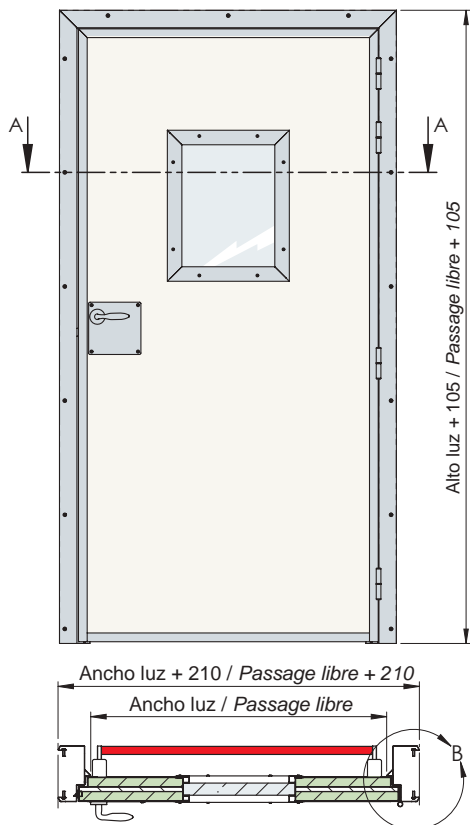
Ferrage en acier inoxydable AISI 304. Fermeture à un point sans ou avec clé.

Accessoires: couleurs selon nuancier, oculus coupe-feu, protections basses, ferme-porte, barres anti-paniques, fermeture à clé, etc.

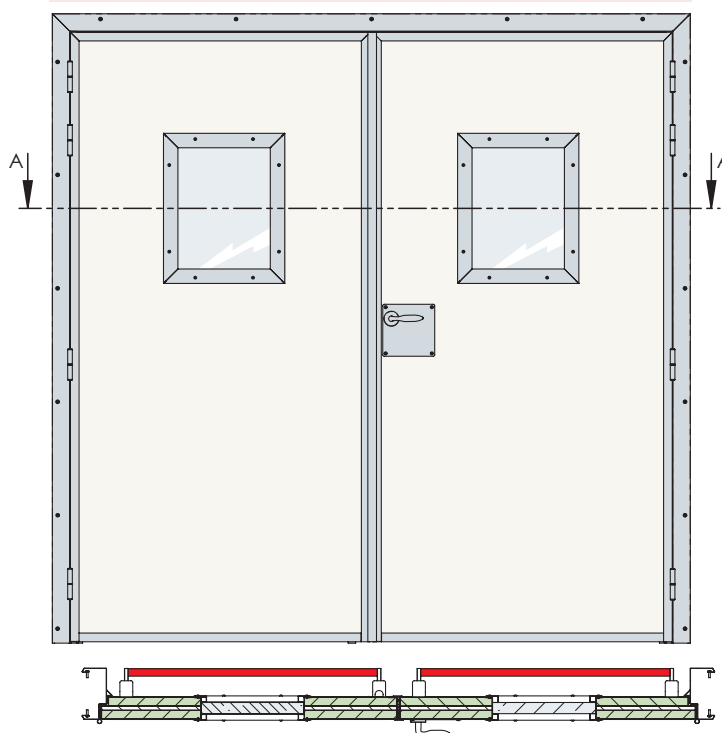




Puerta de 1 hoja / Porte à 1 vantail



Puerta de doble hoja / Porte à deux vantaux



15042

LABORATORIOS APPLUS[®]
 S.L. de Investigación Científica, S.L.
 C/Alameda, 150 - 4º planta de la Torre del Consell, s/n
 46100 Burjassot (Valencia)
 T: +34 91 531 21 00
 F: +34 91 531 21 05
 E: info@applus.es

E/F
 Página 1

Título:
 Informe de clasificación asignado a dos puertas abisagradas metálicas de una hoja de acuerdo con el procedimiento dado en la norma EN 13061-2:2006.

Materiales clasificados:
 - Dos puertas abisagradas metálicas de una hoja con referencia "Puerta servicio confaburgo" suministradas por REPRO, S.L.

Expediente número: 17/14364-1011-1

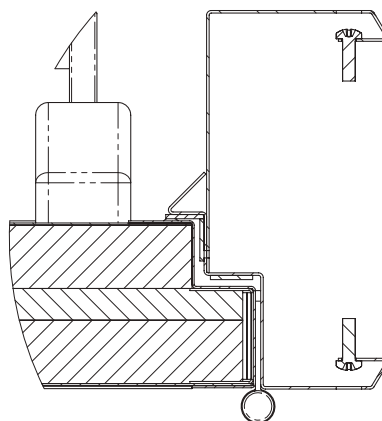
Peticionario:
 COMERCIAL INDUSTRIAL REPRO, S.L.
 Avda. del Mar s/n
 46410 Surco
 Valencia

Fecha de informe:
 27 de septiembre de 2017

Fecha de ensayo:
 11 de mayo de 2017

La reproducción del presente documento está autorizada si se hace en su totalidad. Los informes firmados electrónicamente en soporte digital no constituyen un documento original, así como los copias electrónicas del mismo. Su impresión en papel no tiene validez legal.
 Este documento consta de 8 páginas.

©2017 Informes y Datos S.L. Sede de la empresa: Avenida de los Reyes Católicos, 150, 4º planta, 46100 Burjassot (Valencia) - España



Puertas cortafuegos correderas

Portes coupe-feu coulissantes



Ei2-60
Ei2-120



Hoja: espesor de 100 mm.

- Acabados: lacado o acero inoxidable con cerco de acero inoxidable AISI 304 con 1,2 mm de espesor
- Aislamiento de lana de roca con 1 placas de pladur de 15 mm de espesor

Marco de acero galvanizado con cubre guía a juego con la puerta.

Herraje de acero galvanizado.

Accesorios: mirilla cortafuegos, etc.

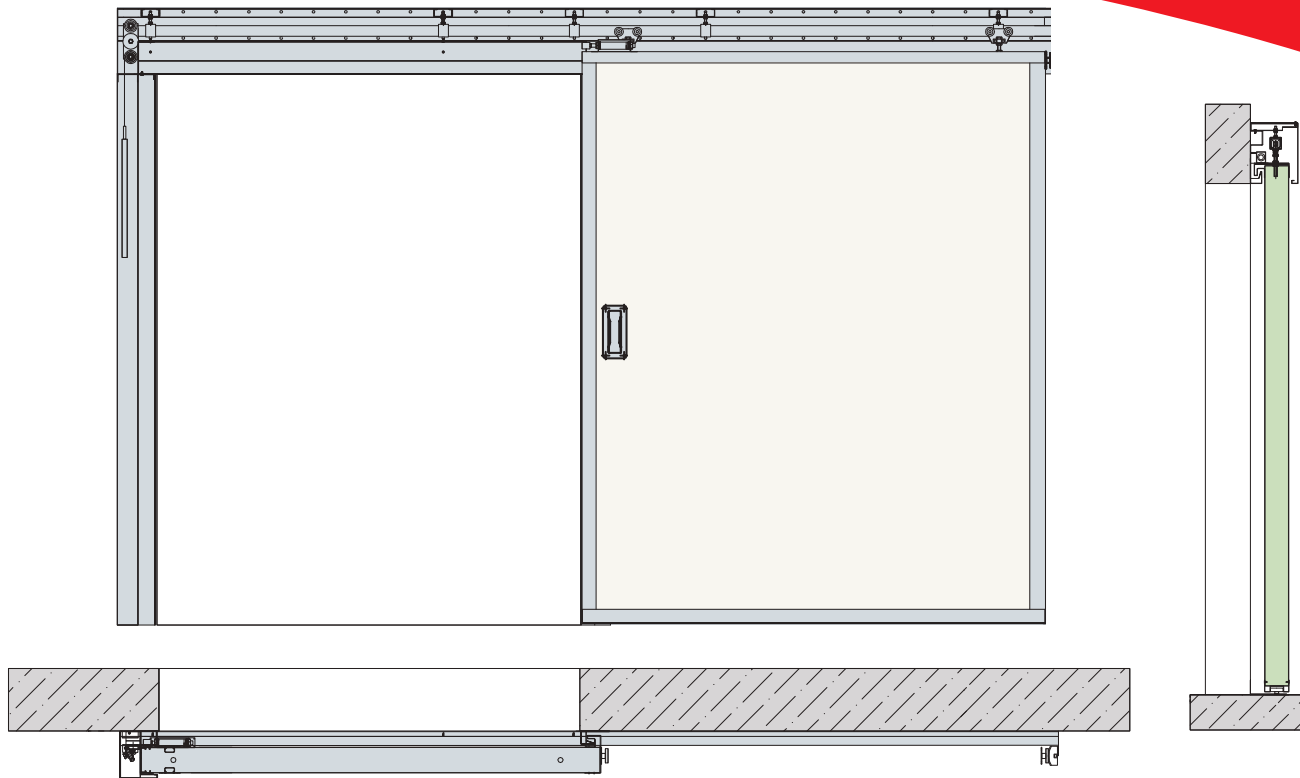
Vantail: avec épaisseur de 100 mm.

- Revêtement: tôle laqué ou acier inox avec cadre périphérique de vantail en acier inoxydable AISI-304 de 1,2 mm d'épaisseur
- Isolation de laine de roche et une plaque de plâtre de 15 mm d'épaisseur

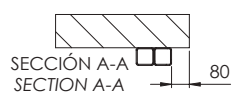
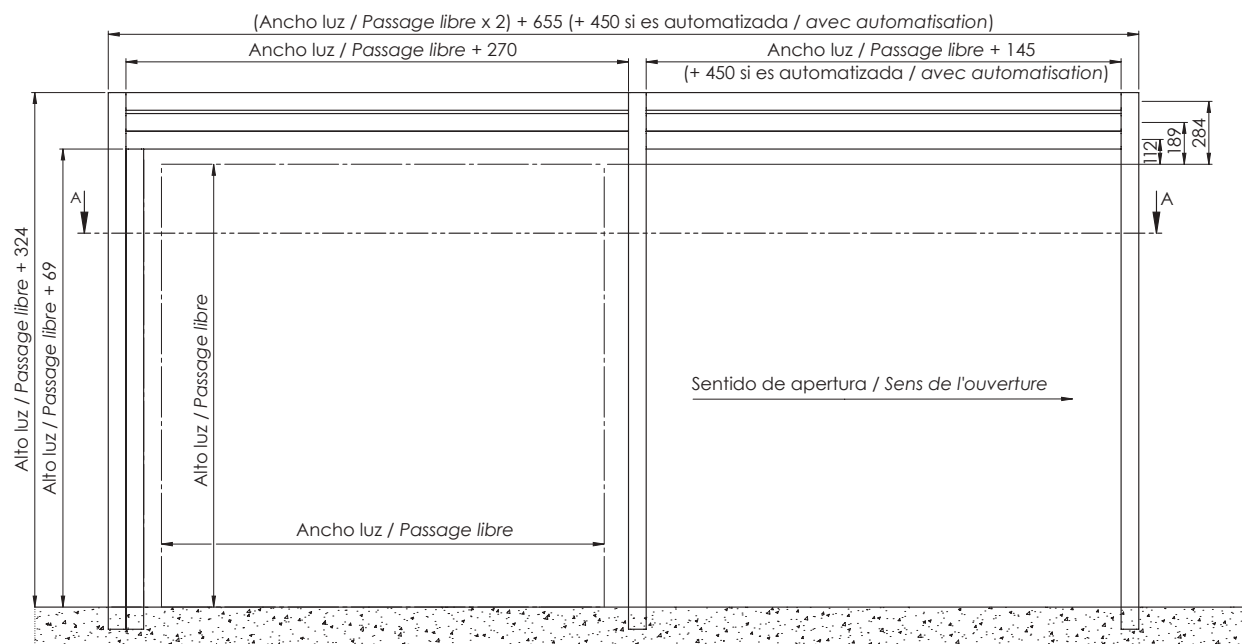
Cadre en acier galvanisé avec cache-guide à l'unisson.

Ferrage en acier galvanisé.

Accessoires: oculus coupe-feu etc.



Estructura para instalación / Structure pour l'installation



Tubo estructural / Tube structurel 80 x 80 x 4

Puertas frigoríficas Insulated doors Portes frigorifiques
Kühlraumtüren Soğuk oda kapıları أبواب معزولة



GRUPO repro



Grupo Repro

Avenida del Mar, s/n - Apartado de Correos 29

46410 SUECA (Valencia) Spain

Tel.: +34 96 171 80 05 - Fax: +34 96 170 09 00

www.repro.es - repro@repro.es